

Tlakové spínače typ 411, 431 se spínacím kontaktem - NO

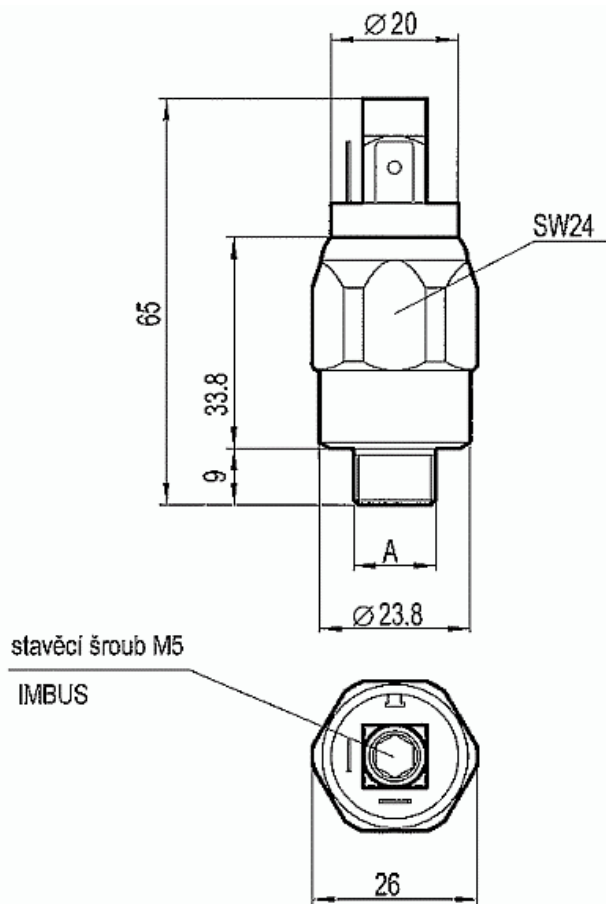
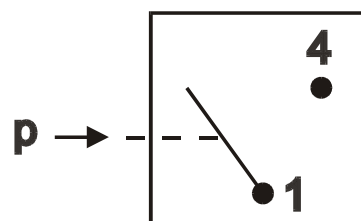


Schéma zapojení spínacích kontaktů - NO



Typ	411 002	411 010	431 070	431 200
rozsah nastavení	0,3 .. 2 bar	1 .. 10 bar	10 .. 70 bar	50 .. 200 bar
max. pracovní tlak	2 bar	10 bar	70 bar	200 bar
ničící tlak	10 bar	20 bar	120 bar	300 bar
pracovní člen	membrána s pružinou; NBR (Viton®, CR, EPDM)		píst s pružinou-UR, (NBR, Viton®)	
spínací prvek	spínací kontakt - NO - mikrospínač s postříbřenými kontakty (příp. pozlacené kontakty)			
mechanická životnost	10 ⁶ cyklů			
způsob upevnění	za přípojný závit			
přípojný závit „A“	G1/4" (po dohodě M12×1,5, M10×1, G1/8")			
poloha zabudování	libovolná			
teplota okolí	-25°C.. +85°C, vždy podle druhu membrány (po dohodě vyšší)			
média	vzduch, voda, hydraulický olej, olejové emulze, jiná média podle poptávky			
nastavení	šroubem s vnitřním šestihranem M5 DIN 914 - pod tlakem			
hystereze	15 - 20 %			
frekvence přepínání	max. 200 / min			
max. el.zatížení kontaktů	250 VAC/5 A , 250 VDC/0,25 A - odporová a induktivní zátěž			
elektrické připojení	2x FAST ON 6,3			
krytí	IP 00, DIN 40050			
hmotnost	95 g			
materiál	ocel zinkovaná, zvláštní provedení mosaz nebo nerez			

Ve smyslu ochrany před nebezpečným napětím se nedoporučuje, aby spínač byl jediným prvkem, který odpojuje zařízení od sítě.

Tlakové spínače se spínacím kontaktem - typ 411, 431