

Tlakový spínač typ 640 s přepínacím kontaktem - SW

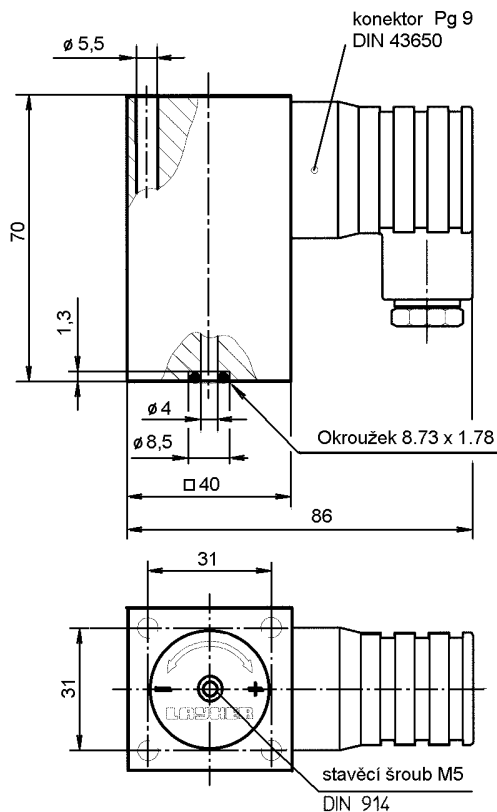
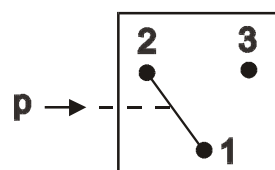


Schéma zapojení přepínacích kontaktů - SW



Typ	640 070	640 200	640 400
rozsah nastavení	10 .. 70 bar	50 .. 200 bar	200 .. 400 bar
max. pracovní tlak	70 bar	200 bar	400 bar
ničící tlak	120 bar	350 bar	500 bar
pracovní člen	píst s pružinou		
spínací prvek	přepínací kontakt - SW - mikrospínač s postříbřenými kontakty (přip. pozlacené kontakty)		
mechanická životnost	10 ⁶ cyklů		
způsob upevnění	za 4 průchozí díry tělesem		
způsob připojení	přírubové připevnění, O-kroužek 8.73 x 7.78 (součást dodávky)		
poloha zabudování	libovolná		
teplota okolí	-25°C.. +85°C, vždy podle druhu membrány (po dohodě vyšší)		
média	vzduch, voda, hydraulický olej, olejové emulze, jiná média podle poptávky		
nastavení	šroubem s vnitřním šestihranem M5 DIN 914 - pod tlakem		
hystereze	15 - 20 %		
frekvence přepínání	max. 200 / min		
max. el.zatížení kontaktů	250 VAC/5 A , 250 VDC/0,25 A - odporová a induktivní zátěž		
elektrické připojení	konektor DIN 43 650		
krytí	IP 65, DIN 40050		
hmotnost	700 g		
materiál	ocel zinkovaná, zvláštní provedení mosaz nebo nerez		

Ve smyslu ochrany před nebezpečným napětím se nedoporučuje, aby spínač byl jediným prvkem, který odpojuje zařízení od sítě.

Tlakové spínače s přepínacím kontaktem - typ 640