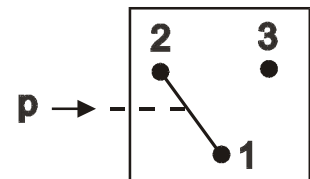
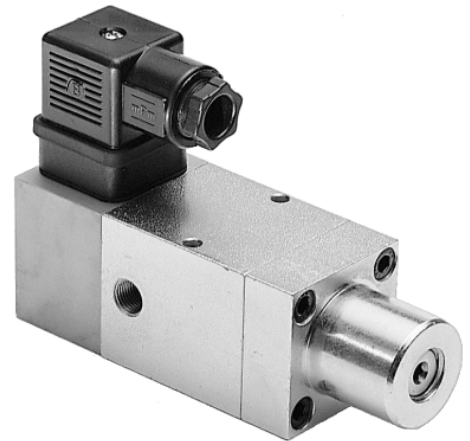
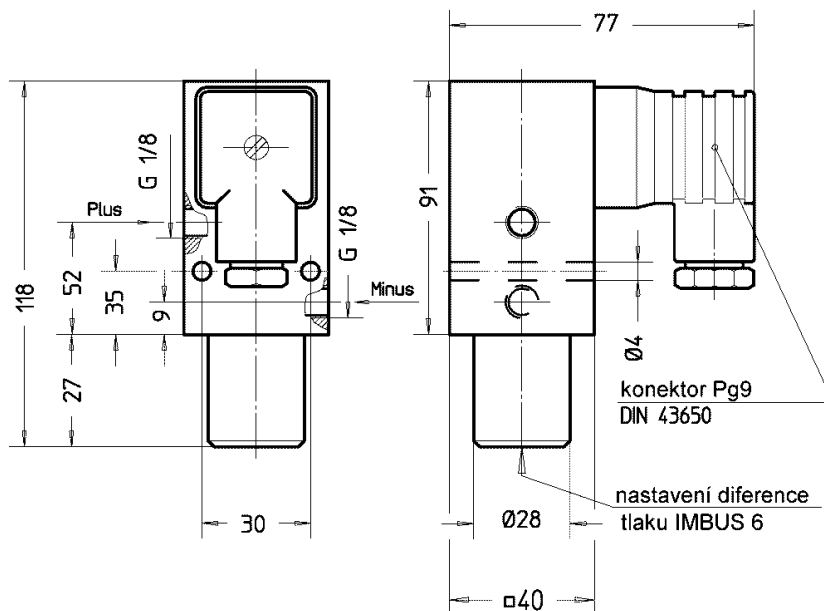


Spínač tlakové difference typ 720

s přepínacím kontaktem



Typ	720 050	720 250
rozsah nastavení	2 - 10 bar	5 - 50 bar
pracovní tlak	10 bar	250 bar
ničící tlak	statický tlak max. 200 bar	statický tlak max. 350 bar
pracovní člen	píst s pružinou; UR (Viton®, NBR)	
spínací prvek	přepínací kontakt - SW - mikrospínač s postříbřenými kontakty (příp. pozlacené kontakty)	
mechanická životnost	10 ⁶ cyklů	
způsob upevnění	pomocí dvou průchozích děr ø 4 v těle spínače	
přípojný závit „A“	2 x G1/8"	
poloha zabudování	libovolná	
teplota okolí	-25°C.. +85°C, vždy podle druhu membrány (po dohodě vyšší)	
média	vzduch, voda, hydraulický olej, olejové emulze, jiná média podle poptávky	
nastavení	šroubem s vnitřním šestihranem M6 DIN 914 - pod tlakem	
hystereze	15 - 25 %	
frekvence přepínání	max. 100 Hz	
max. el.zatížení kontaktů	250 VAC/5 A , 250 VDC/0,25 A - odporová a induktivní zátěž	
elektrické připojení	konektor DIN 43650 s vývodou Pg9	
krytí	IP 65	
hmotnost	1125 g	
materiál	ocel zinkovaná, zvláštní provedení nerez	

Ve smyslu ochrany před nebezpečným napětím se nedoporučuje, aby spínač byl jediným prvkem, který odpojuje zařízení od sítě.

Spínač tlakové difference typ 720