

## Diferenční tlakové spínače Beck 930.8x Climair®, Beck 911.81x



hlídání přetlaků, podtlaků a tlakových diferencí  
rozsahy od 20 Pa do 4 kPa  
úroveň sepnutí spojitě nastavitelná pomocí točítka se  
stupnicí  
určeno pro nehořlavé, neagresivní vzdušiny



### Aplikace:

hlídání ventilátorů a vzduchových filtrů  
hlídání podtlaku v topeništích s umělým tahem

kontrola vzduchových a protipožárních klapek  
kontrola proudění ve větracím potrubí  
řízení průmyslové vzduchotechniky  
hlídání výměníků před zamrznutím

### Maximální pracovní přetlak

10 kPa pro všechny rozsahy

### Teplota

- pracovní -20 ... + 85°C  
- skladovací - 40 ... + 85°C

### Materiál membrány

silikonová pryž (jiné materiály po dohodě)

### Tlakové přívody

plastová hrdla s vnějším Ø6 mm

### Materiál tělesa

- vrchní část s přívodem P2 (-) ... PA 6.6  
- spodní část s přívodem P1 (+) ... POM

### Hmotnost

930.8x s krytem / bez krytu ... 160/115

g

911.81x s krytem / bez krytu ... 94/82 g

### Mechanická životnost

min. 10<sup>6</sup> sepnutí

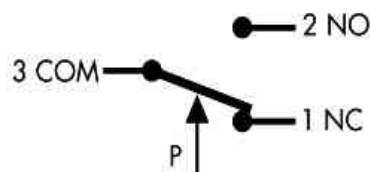
### Zatížitelnost kontaktů

- standardních 1 A (0,4 A) / 250 V AC  
- nízkonapěťových 0,1 A / 24 V DC

### Elektrické připojení

- konektory Fast On 6,3 mm  
- kabelová průchodka PG 11

### Zapojení kontaktů



### Krytí

930.8x s krytem / bez krytu IP 54 / IP 00  
911.81 s krytem / bez krytu IP 20 / IP00

### Příslušenství

montážní konzola tvaru L, resp. tvaru S	6401L resp. 6402S
2 m PVC hadičky s dvojicí pravouhlých kovových odběrových rourek CLIMASET	6550 resp. 6556
2 m PVC hadičky s dvojicí přímých plastových odběrových rourek CLIMASET	6555 resp. 6557
ochranný kryt IP 20 k 911.81	6344
škrtková tryska k tlumení tlakových rázů Ø0,8 resp. 0,5 mm	6338 resp. 6334

## Beck 930.8x Climair®, Beck 911.81x

### Tlakové spínače Beck 930.8x Climair ®

Úroveň sepnutí se nastavuje pomocí točítka s vyznačenou stupnicí.  
Hystereze se nastavuje pomocí šroubku.

Typ	rozsah [Pa]		hystereze [Pa]	tolerance nastavení
	od	do	max.	max.
<b>930.80</b>	20	200	10	± 15 %
<b>930.84</b>	30	400	20	± 15 %
<b>930.83</b>	50	500	20	± 15 %
<b>930.85</b>	200	1000	100	± 15 %
<b>930.86</b>	500	2500	150	± 15 %
<b>930.87</b>	1000	4000	250	± 15 %

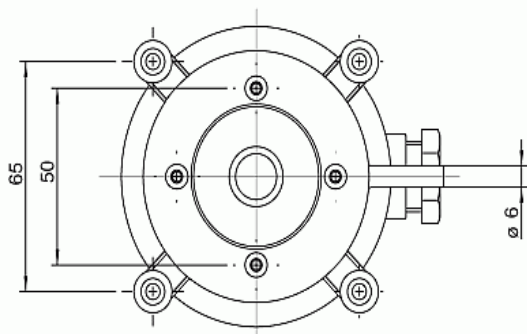
### Tlakové spínače Beck 911.81x

Úroveň sepnutí se nastavuje šroubem bez vyznačené stupnice. K přesnému nastavení je třeba použít vzduchu stlačeného na požadovanou hodnotu.  
Hystereze se nastavuje pomocí šroubku.

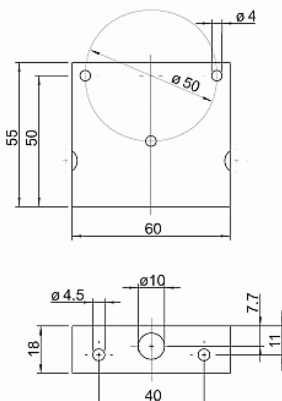
Typ	rozsah [Pa]		hystereze [Pa]	tolerance nastavení
	od	do	max.	max.
<b>911.811</b>	20	100	10	± 10 %
<b>911.812</b>	40	200	20	± 10 %
<b>911.813</b>	100	300	25	± 10 %
<b>911.814</b>	200	500	50	± 10 %

Doporučená montážní poloha je svislá tlakovými přívody dolů. V případě vodorovné montáže elektrickými kontakty vzhůru) se úroveň sepnutí zvýší o cca 20 Pa.

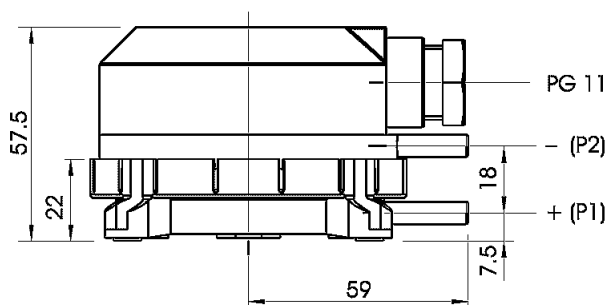
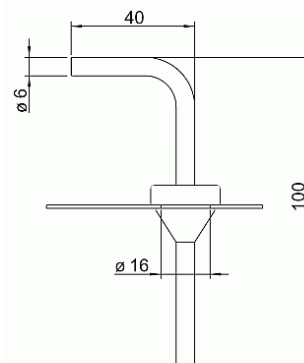
**930 Climair**



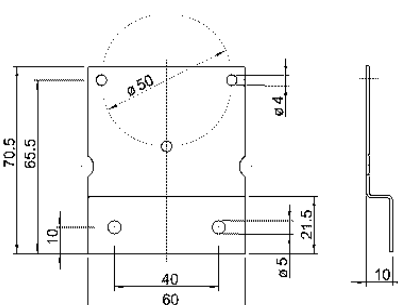
**Konzola 6401 - L**



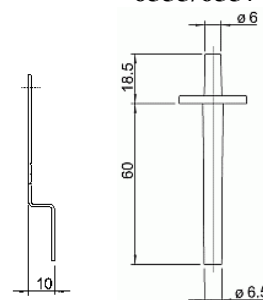
**Climaset 6550/6556**



**Konzola 6402 - S**



**Climaset 6555/6557**



### Beck 930.8x Climair ®, Beck 911.81x