

Diferenční snímače tlaku typ 984m



- s nebo bez LED displeje
- se spínacím polovodičovým kontaktem
- napěťový nebo proudový výstupní signál
- přepínání rozsahu
- přepínání časové konstanty



Popis

Diferenční tlakové snímače řady 984 jsou určeny k měření diferenčního tlaku, přetlaku a podtlaku plyných, neagresivních médií.

Možné oblasti použití jsou:

- klimatizační a filtrační technika
- automatizace budov
- ochrana životního prostředí
- řízení ventilátorů a dmychadel
- řízení ventilů a klapek
- hlídání ventilů a dmychadel
- hlídání průtoků a hladin
- kontrola vzdušných proudění

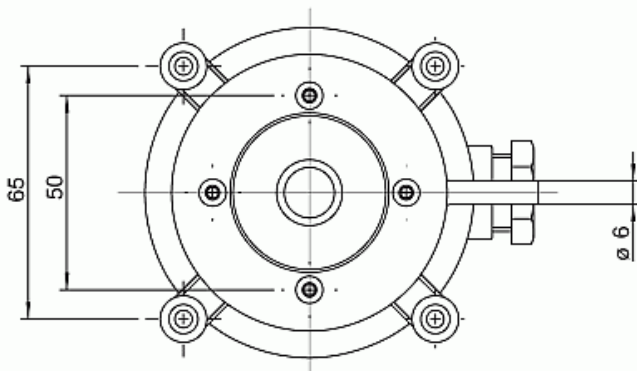
Piezorezistivní tlakový snímač převádí mechanickou veličinu tlak na elektrický signál. Výstupní signál může být buď elektrický proud (4-20 mA) nebo elektrické napětí (0-10 V). Snímač může být zároveň vybaven polovodičovým spínacím kontaktem (otevřený kolektor - NPN). Snímač může být napájen buď stejnosměrným napětím 16 až 32 VDC nebo také střídavým napětím 18 až 30 VAC (jen třívodičové verze zapojení). Snímač se připojuje do elektrického obvodu pomocí svorek, které jsou umístěny pod plastovým průhledným krytem, do něhož je zaústěna kabelová průchodka PG11. Snímač je opatřen potenciometry na nastavení nuly, rozsahu a úrovně sepnutí.

Technická data

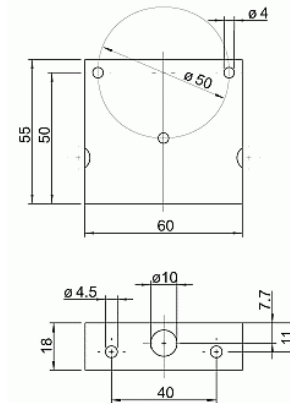
Rozsahy	od 0 až 100Pa do 0 až 250 kPa			
Výstupní signál	4 - 20 mA	dvouvodič		
	4 - 20 mA	třívodič	spínací kontakt	LED displej
	0 - 10 V max. 10 mA	třívodič	spínací kontakt	LED displej
Spínací kontakt	elektronický kontakt - NPN - otevřený kolektor, 100 mA max. < 35 VDC			
LED displej	3 ¹ / ₂ místný, červený LED			
Měřené médium	vzduch a neagresivní plyny			
Chyba nelinearity	≤ ± 1% z rozsahu (včetně hystereze)			
Provozní teplota	0 .. +50 °C			
Skladová teplota	-10 .. +70 °C			
Dlouhodobá stabilita	≤ ± 0,5% .. ≤ ± 2,5% z rozsahu /rok			
Opakovatelnost	0,2% z rozsahu			
Závislost na poloze	0,02% z rozsahu / g			
Vlhkost	0...95% rel, nekondenzovaná			
Odezva	100 ms nebo 1 s			
Procesní připojení	trubička ø6 mm pro připojení hadičky			
Elektrické připojení	šroubová svorkovnice pro vodiče do 1,5 mm ²			
Upevnění	pomocí šroubů (na konzole 6401, 6402)			
Materiál krytu	Snímací kryt s připojením tlaku P2 (-) z ABS; pevná část s připojením tlaku P1 (+) z POM			
Rozměr krytu	cca. Ø 85 x 58 mm			
Váha	cca 130 g			
Krytí dle DIN 40050	IP 00 bez ochranného krytu IP 54 s ochranným krytem			

Typ	Rozsah 1	Rozsah 1	Max. tlak	Ničící tlak	Teplotní chyba
984.323	0...100 Pa	0...250 Pa	20 kPa	40 kPa	5 % z rozsahu
984.333	0...250 Pa	0...500 Pa	20 kPa	40 kPa	5 % z rozsahu
984.343	0...500 Pa	0...1 kPa	20 kPa	40 kPa	2,5 % z rozsahu
984.353	0...1 kPa	0...2,5 kPa	40 kPa	70 kPa	1 % z rozsahu
984.373	0...5 kPa	0...10 kPa	60 kPa	120 kPa	1 % z rozsahu
984.393	0...25 kPa	0...50 kPa	300 kPa	500 kPa	1 % z rozsahu
984.3B3	0...100 kPa	0...250 kPa	1.2 MPa	2 MPa	1 % z rozsahu

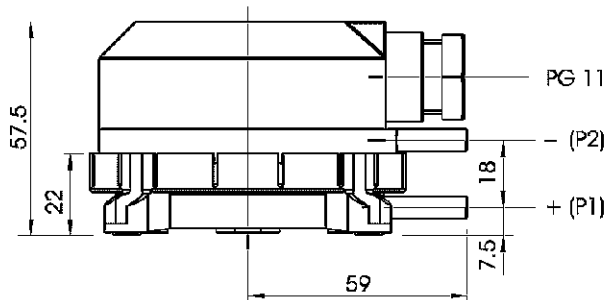
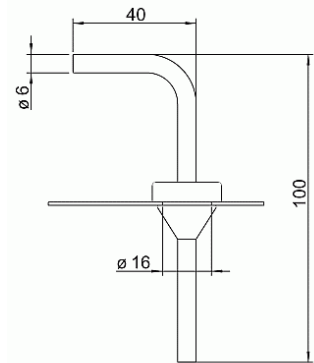
Rozměry, příslušenství 984m - rozměry



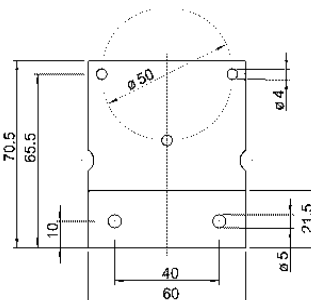
Konzola 6401



Climaset 6550/6556



Konzola 6402



Climaset 6555/6557

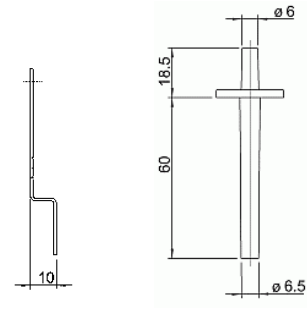
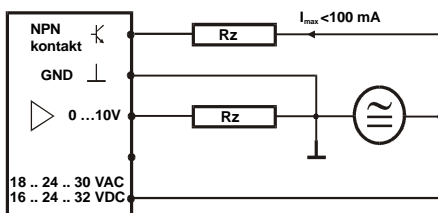
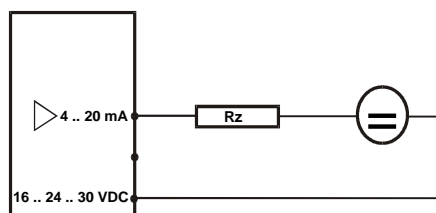


Schéma elektrického zapojení

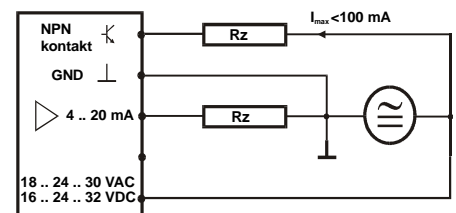
984m napěťový výstup 0 - 10V
NPN kontakt



proudový výstup 4 - 20 mA
dvouvodič



proudový výstup 4- 20 mA
NPN kontakt



s nebo bez LED displeje

bez LED displeje

s nebo bez LED displeje

Nastavení úrovně sepnutí

Do snímače se přivede referenční tlak úrovně, při které má dojít k sepnutí. Potenciometrem "switching level" se otočí doprava, až LED přestane svítit. Pak se potenciometrem otočí doleva, až se LED rozsvítí.