

Tlakoměry typu AKC

v zapouzdření z nerezové oceli

s Bourdonovým perem
s glycerinem / bez glycerinu
dle normy EN 837-1

velikost DN 63, 100, 160 mm

Robustní a spolehlivé tlakoměry jsou určeny pro náročné provozní podmínky v širokém spektru průmyslových aplikací. Glycerinová tlumicí náplň zvyšuje jejich odolnost vůči tlakovým rázům a vibracím.

Rozsah měření a přesnost

Velikost DN	Rozsah měření [bar]		Přesnost %
	min	max	
63	0...1	0...1000	1,6
100	0...0,6	0...1600	1,0
160	0...0,6	0...1600	1,0

Pracovní rozsah

Způsob zatížení	DN63	DN100, 160
trvalým tlakem	0,75	1,0
střídavým tlakem	0,66	0,9
krátkodobé přetížení	1,3	1,3

x jmenovitý rozsah

Řada rozsahů a dělení stupnice dle EN 837-1

Rozsah [bar]				DN 63	DN 100 DN 160
0,6	6	60	600	30 dílků	60 dílků
1	10	100	1000	20 dílků	50 dílků
1,6	16	160	1600	32 dílků	32 dílků
2,5	25	250	-	25 dílků	50 dílků
4	40	400	-	20 dílků	40 dílků

Manovakuometry [bar]:

-1..0	-1..0,6	-1..1,5	-1..3	-1..5	-1..9	-1..15
x	-	x	x	x	-	-
xx	xx	xx	xx	xx	xx	xx

x .. velikost DN63

xx .. velikost DN100/160



model 4531 (1453)
s upevňovacím rámečkem

model 5331 (1533)

Přípojný rozměr

Velikost DN	Stupnice v barech	Stupnice kPa, MPa
63	G 1/4"	M12x1,5
100, 160	G 1/2"	M20x1,5

Jiné kombinace uvedených rozměrů a jednotek možno dodat dle požadavku

Poloha přípojného hrdla

- dolní: radiálně dole
(zvl.provedení: z boku vlevo / vpravo, shora)
- zadní: excentricky vzadu

Materiál

pouzdro nerez 1.4301

rámeček

- DN63 zalisovaný, nerez 1.4301
- DN100/160 bajonetový, nerez 1.4301

průhled

minerální sklo, příp.plast nebo bezpečnostní vrstvené sklo

deformační člen

- do 40 bar Bourdonovo pero z bronzí
- nad 60 bar spirálové pero z nerezí 1.4571

přípojné hrdlo

- do 1000 bar mosaz
- nad 1000 bar nerez 1.4571

mech. převod mosaz

ciferník Al / bílý lak, černý tisk

ručka Al černá

Krytí (dle EN 60529/IEC 529)

IP54 / IP65 (bez glycerinu/s glycerinem)

Hmotnost (bez glycerinu /s glycerinem)

DN 63 0,18 / 0,25 kg
 DN100 0,6 / 1,0 kg
 DN160 1,1 / 2,1 kg

Teplotní odolnost

- bez glycerinu
 - s glycerinem
 - se silikonovým olejem -

(okolní prostředí)

-25 ... +60°C
 -25 ... +60°C
 -40 ... +60°C

Maximální teplota měřeného média není omezena, avšak nesmí způsobit ohřívání manometru nad výše uvedenou mez.

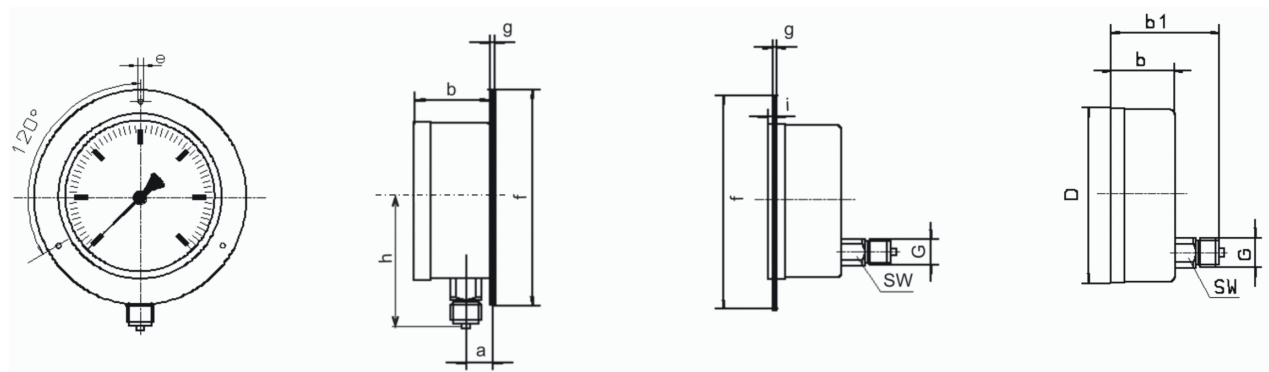
Zvláštní provedení

- Upevňovací příruba čelní nebo zadní pro upevnění do panelu či na stěnu
- Tažná ručka pod čelním sklem pro zaznamenání maximální hodnoty
- Posuvná červená ryska pro označení mezní hodnoty
- Odolnost proti teplotám až do 130°C
- Nestandardní provedení stupnice
- Tryska průměru 0,4 mm nebo 0,8 mm pro tlumení tlakových rázů

Označení modelů - ASS

Čísla v závorce označují modely do r. 2007

Velikost DN	bez glycerinu		s glycerinem		
	dolní	zadní	dolní	zadní	
63	--	--	4541	4531	Standardně: s dvojitou stupnicí (bar/psi)
	--	--	(1454)	(1453)	
100	5331	5341	7781	7791	Standardně: stupnice dle EN 837-1
	(1533)	(1534)	(1778)	(1779)	
160	5301	5311	7801	7811	
	(1530)	(1531)	(1780)	(1781)	



DN	Rozměry v mm										
	a	b	b1	D	G	e	f	g	h	i	SW
63	10	31	60	63	G 1/4 B	-	-	-	55	-	14
100	15	49	85,5	101	G 1/2 B	4,8	132	2	-	6	22
160	21	58	92,4	160	G 2 B	9,2	253	4	118	11	22