

## DIFERENČNÍ TLAKOVÉ SNÍMAČE BHV 5355 přesné a robustní

- rozsahy od 200 Pa do 600 kPa
- provedení odolné proti vodě i prachu
- možnost volby výstupního signálu
- vysoká přetížitelnost
- dlouhodobá stabilita
- otřesuvzdornost
- pracovní rozsah od -100% do +100%



Snímače BHV 5355 jsou určeny ke snímání přetlaku, podtlaku a tlakové difference plynů a kapalin neagresivních vůči korozivzdorné oceli ČSN 17 027. Tyto snímače jsou vhodné zejména pro měření malých tlakových diferencí ve vzduchotechnice, v technice životního prostředí a ve vytápěcí a klimatizační technice.

Používají se např. k měření objemových průtoků pomocí rychlostních sond, ke zjišťování komínových tahů a k indikaci provozních stavů v odsávacích a filtračních systémech. Jedná se o výrobek, který nalezne využití jak v systémech průmyslové automatizace, tak i při laboratorním měření.

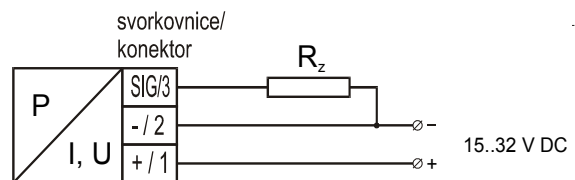
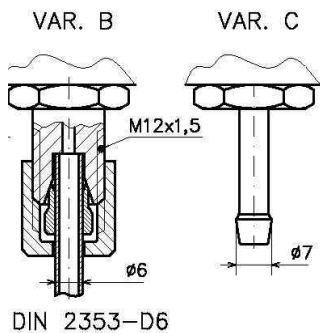
Technické údaje			zvl. požadavek
Jmenovitý rozsah 0 ...	<b>kPa</b>	0,2, 0,5, 1, 2, 5, 10, 20, 50, 100, ....., 600	jiný rozsah
Přetížitelnost		200krát, maximálně do 600 kPa	
Maximální statický tlak		600 kPa	4 MPa
Nelinearita	<b>%FS</b>	≤ 0,5	≤ 0,25
Hystereze	<b>%FS</b>	≤ 0,15	
Reprodukovatelnost	<b>%FS</b>	≤ 0,1	
Vliv teploty:			
- na citlivost	<b>%FS / 10°C</b>	≤ ± 0,3, (≤ ± 0,5 <sup>x)</sup>	≤ ± 0,2
- na posunutí nuly	<b>%FS / 10°C</b>	≤ ± 0,3, (≤ ± 0,5 <sup>x)</sup>	≤ ± 0,2
Napájení - DC napětí	<b>V</b>	+15 .. +32 / 50 mA - třívodič	
Vstupní signál			
- DC A	<b>mA</b>	0 .. 20 / 4 .. 20 / 20 .. 4; Rz ≤ 500 Ω	
- DC V	<b>V</b>	0 .. +5 / -5 .. +5; Rz ≥ 1000 Ω	
Rychlost odezvy	<b>ms</b>	500	50
Krytí		IP 65	
Teplota prostředí:			
- pracovní	<b>°C</b>	-5 ... +55	-20 ... +65
- skladovací	<b>°C</b>	-25 ... +80	
		<sup>x)</sup> platí pro rozsahy do 900 Pa	

**BHV 5355**

## Popis

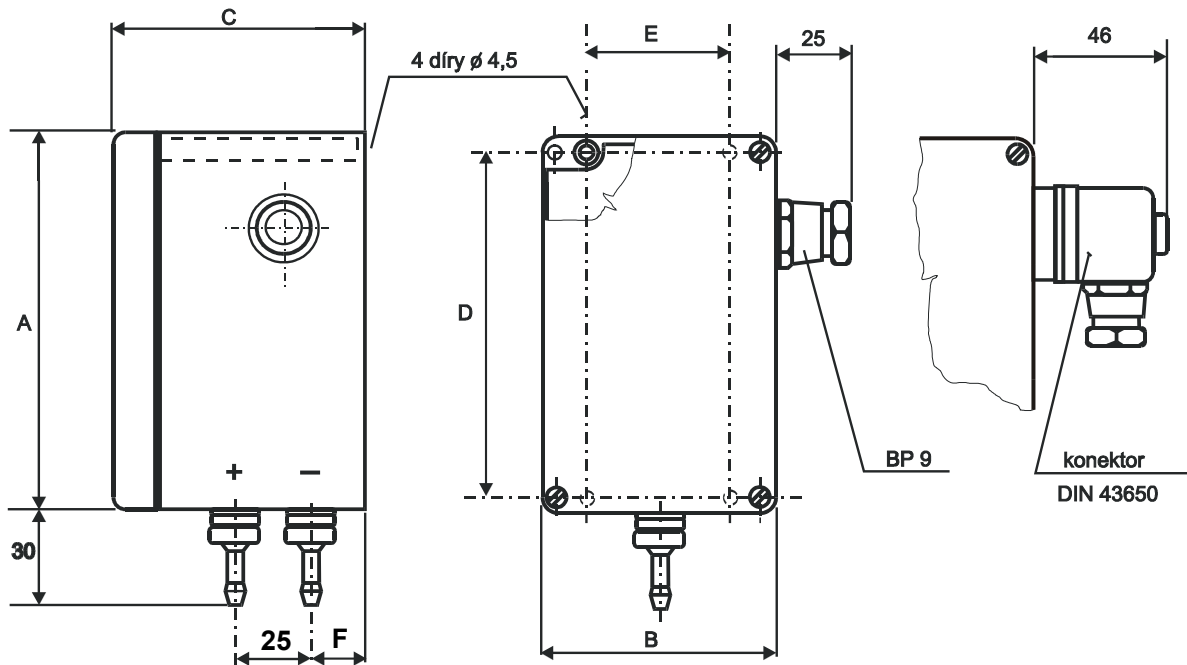
Základním prvkem snímače je tlakový senzor typu BHV 53 s kovovou měřicí membránou. Nepatrná výchylka membrány se snímá pomocí indukčního snímacího systému se dvěma cívkami v půlmostovém diferenciálním zapojení. Snímací systém senzoru je připojen na vstup střídavého měřicího zesilovače s nosným kmitočtem 5 kHz, z něhož je také napájen. Tlakový senzor a měřicí zesilovač tvoří jeden kompaktní celek, který obsahuje prvky pro nastavení počátku a konce měřicího rozsahu.

Snímač se napájí stejnosměrným napětím 15 až 32 V a jeho výstupním signálem je stejnosměrný proud 4 až 20 mA (resp. 0 až 20 mA, popř. inverzní signál 20 až 4 mA) nebo stejnosměrné napětí 0 až 5V (resp. -5 až +5V). Snímač je zabudován ve skříňce z plastu ABS (po dohodě polykarbonát) nebo z hliníkové slitiny. Skříňka je opatřena kabelovou vývodkou nebo konektorem; hliníková skříňka je pouze s konektorem. (viz obr. 1). Základní varianty provedení tlakových přívodů jsou na obr. 2



Obr. 2 - Detail provedení tlakových přívodů

Obr. 3 - Detail připojení elektrických přívodů



Mat./Kóta	A	B	C	D	E	F
ABS	120	80	85	108	50	25
Al	100	100	81	66	85	22

Obr. 1 - Vnější rozměry snímače BHV 5355