

## ELEKTRICKÝ TLAKOVÝ SPÍNAČ DS 200 s analogovým výstupem

### PRŮMYSLOVÉ PŘÍKONENÍ S NEREZOVOU ODDĚLOVACÍ MEMBRÁNOU

#### Tlakové rozsahy

od 0 ... 40 mbar do 0 ... 600 bar



## POUŽITÍ

Tlakový spínač DS 200 je kompaktní kombinací osvědčené řady snímačů tlaku DMP 331/333 a nově vyvinutého modulu vyhodnocení PA 430. Spínač DS 200 najde uplatnění ve všech průmyslových oborech, kde je třeba jednoduše a přitom přesně a spolehlivě vyhodnotit tlak plynů a kapalin.

Právě z uvedených oblastí přichází stále častěji požadavky na snímač s místním zobrazením a s možností přímého řízení tlaku.

Toho bylo u spínače DS 200 dosaženo nasazením nejmodernější mikroprocesorové technologie, která uživateli nabízí širokou řadu funkcí. Jednoduché nastavení parametrů umožňují dvě tlačítka, 4-místný displej LED a přehledně uspořádané menu.

Další výhody přináší promyšlená mechanická konstrukce s krytím IP 64, která navíc dovoluje natočení tělesa modulu ve dvou osách proti tlakové přípojce. Tím je zabezpečeno pohodlné čtení displeje v libovolné montážní poloze spínače.

## FUNKCE

#### Nastavení displeje

- aktuální hodnota
- desetinná čárka

#### Spínací výstupy

- mez sepnutí / vypnutí
- hystereze / mód okno
- zpoždění zapnutí / vypnutí

#### Další funkce

- heslo
- paměť minima a maxima

DS 200

# TECHNICKÉ PARAMETRY DS 200

## Nízkotlak

Jmen. tlak P <sub>N</sub> rel. [bar]	-1..0	0..0,1	0..0,25	0..0,4	0..0,6	0..1,0	0..1,6	0..2,5	0..4	0..6	0..10	0..16	0..25	0..40
Jmen. tlak P <sub>N</sub> abs. [bar]	-	-	-	-	0..0,6	0..1,0	0..1,6	0..2,5	0..4	0..6	0..10	0..16	0..25	0..40
Max. přetížení P max. [bar]	3	1	1	1	3	3	6	6	20	20	20	60	60	100

## Vysokotlak

Jmen. tlak P <sub>N</sub> abs. [bar]	0..60	0..100	0..160	0..250	0..400	0..600
Max. přetížení P max. [bar]	140	340	340	600	600	1000

## VÝSTUPNÍ SIGNÁL

<b>Spínací výstup</b>	
Počet / Typ	1 nebo 2 nezáv. PNP-výstupy, max zatížení 125 mA, zkratuvzdorné; po dohodě EX-provedení; max. proud na výstup: 1 SP: 70 mA, 2 SP: 35 mA max. indukčnost na výstup: 4,7 mH
Rychlost spínání / počet cyklů	max. 10 Hz / min. 100 x 10 <sup>6</sup>
Zpoždění sep / vyp	0 ... 9,9 s
<b>Analogový výstup</b>	
Výstupní signál	4 ... 20 mA / 2-vodič po dohodě 0 ... 10 V / 3-vodič
Linearita (IEC 60770)	Standard : ≤ ± 0,35%
Nastavení mezí (Hystereze, nelinearita, opakovatelnost)	Jmen. tlak 0,1 ... 0,4 bar : ≤ ± 0,50% Po dohodě (P <sub>N</sub> > 0,4 bar) : ≤ ± 0,25%
Zatěžovací odpor [Ω]	proud 2-vodič [U <sub>B</sub> (V) - 18 V] / 0,02 A napětí 3-vodič > 1 MΩ
<b>Vliv teploty</b>	
Jmen. tlak P <sub>N</sub> [bar]	-1 ... 0      0 ... 0,4      0 ... 1,0      0 ... 2,5 až 0 ... 600
Chyba [± % FSO] (0 ... 70 °C)	< 0,75      < 1,0      < 0,75

## NAPÁJENÍ

Provozní napětí	2-vodič 18 ... 41 V <sub>DC</sub>	3-vodič 19 ... 30 V <sub>DC</sub>
-----------------	-----------------------------------	-----------------------------------

## PARAMETRY ELEKTRICKÉHO VÝSTUPU

Izolační odpor	> 100 MΩ
Odolnost proti zkratu	Trvalá
Odolnost proti přepólování	při záměně přívodů bez funkce a bez poškození
Odolnost proti přepětí	-120 ... 150 V <sub>DC</sub> (1 sec. při 25 °C)
elektromagnetická sloučitelnost; odolnost podle EN 50082-2	
Po dohodě Ex-provedení typ: AX11-DS 200	II (1) 2G EEx ia IIC T4 (zóna 1) (pouze 2-vodič 4 ... 20 mA) Bezpečnostní popis: U <sub>i</sub> = 28 V, I <sub>i</sub> = 93 mA, P <sub>i</sub> = 660 mW

## PROVOZNÍ PODMÍNKY

Médium: -25 ... +125 °C	okolí: 0 ... +70 °C	skladování: -40 ... +85 °C
-------------------------	---------------------	----------------------------

## MECHANICKÁ ODOLNOST

Vibrace / rázy	10 g RMS (20 ... 2000 Hz)	100 g / 11 ms
----------------	---------------------------	---------------

## ELEKTRICKÉ PŘIPOJENÍ

Standard IP 67:	konektor M12 x1 (5-pólový, plastové nebo kovové provedení)
Po dohodě IP 65:	konektor DIN 43650 (1 spínač, pouze 2-vodič, 4 ... 20 mA)
Po dohodě IP 67:	kabelová průchodka s 2 m kabelem

## MECHANICKÉ PŘIPOJENÍ

Standard:	G 1/2" DIN 3852
po dohodě	G 1/2" DIN EN 837-1/-3 <sup>2)</sup> G 1/4" DIN 3852      1/4" NPT      1/2" NPT G 1/4" EN 837-1/-3 <sup>2)</sup> G 1/2" čelní (P <sub>N</sub> <40 bar)      po dohodě i jiné

## KONSTRUKČNÍ MATERIÁLY

Pouzdro a přípojka tlaku	nerez 1.4571
Těsnění / tlaková přípojka	Standard: FKM / P <sub>N</sub> ≥ 100 bar: NBR / Na přání svařeno <sup>3)</sup> / plast PA 6.6
Oddělovací membrána	nerez 1.4401

## DISPLEJ

Displej	4-místný, červený LED-displej, výška 7,62 mm
Zobrazení / Přesnost	-1999 ... +9999 / 0,1 % ± 1Digit

## DALŠÍ PARAMETRY

Odběr proudu	Proudový výstupní signál: < 30 mA	Napěťový výstupní signál: < 15 mA
Hmotnost / Provozní poloha	cca. 140 g / libovolná	

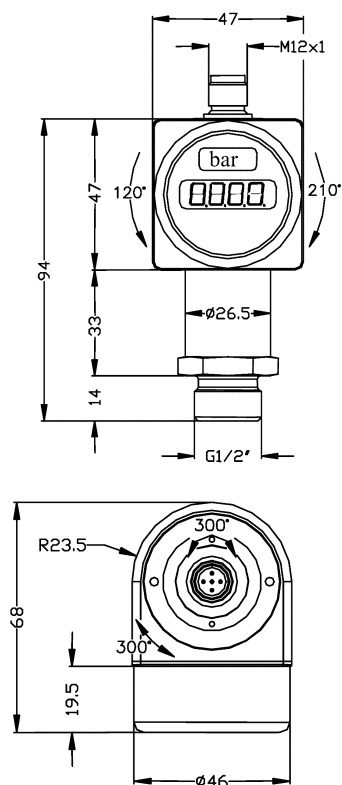
<sup>1)</sup> relativní: nula při okolním tlaku

<sup>2)</sup> EN 837 -1/-3 odpovídá původní DIN 16288

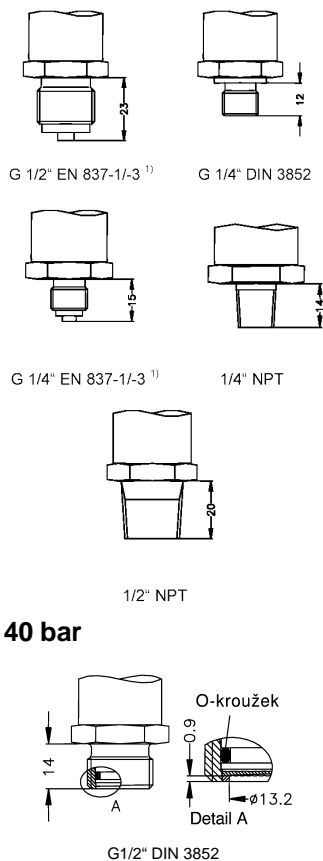
<sup>3)</sup> pouze přípojky podle EN 837 -1/-3

# ROZMĚRY, PŘIPOJENÍ

## Standard

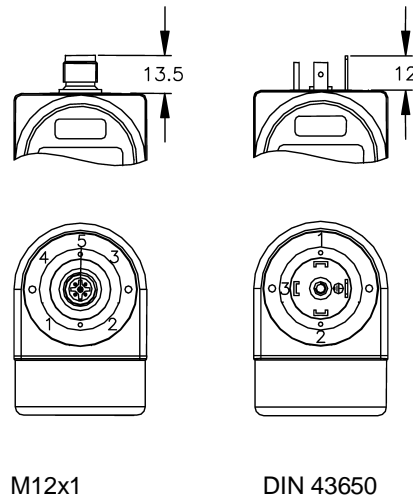


## Po dohodě



PN ≤ 40 bar

## Varianty konektorů



U EX provedení je celková délka větší o 26,5 mm!

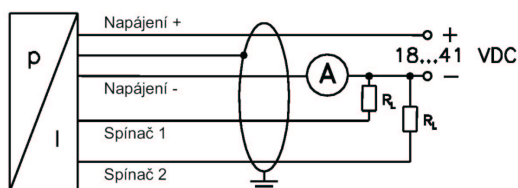
## Tabulka zapojení vývodů

Přiřazení vývodů	Elektrické zapojení			
	DIN 43650	M12x1 (5-pólový) (kovové provedení)	M12x1 (5-pólový) (plastové provedení)	Barva vodičů (DIN 47100)
2-vodič: Napájení +	1	1	1	bílá
2-vodič: Napájení -	2	3	3	hnědá
2-vodič: Spínač 1	3	4	4	šedá
2-vodič: Spínač 2	-	5	5	růžová
2-vodič: Kostra	zemní kontakt	pouzdro konektoru	přes tlak. přípojku	stínění
3-vodič: Napájení +		1	1	bílá
3-vodič: Napájení -		3	3	hnědá
3-vodič: Signál +		2	2	zelená
3-vodič: Spínač 1		4	4	šedá
3-vodič: Spínač 2		5	5	růžová
3-vodič: Kostra		pouzdro konektoru	přes tlak. přípojku	stínění

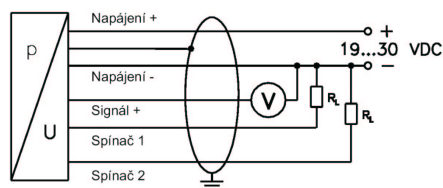
Prosíme dodržet ustanovení návodu k obsluze!

## Schéma zapojení

2-vodič: 4 ... 20 mA



3-vodič: 0 ... 10 V



DS 200