

## Ultrazvukový snímač hladiny **MicroScan**®

- měření hladiny kapalin
- měření sypkých látek
- jednoduchá instalace
- s nebo bez displeje
- příprava pro různé druhy aplikací
- algoritmy na odstranění falešných odrazů a interferencí

### Technické parametry:

měřící rozsah	kapaliny: 0,25 - 5 m syp.látky:0,25 - 3,5 m
přesnost	0,25% z rozsahu
rozlišení	1 mm
výstup	4-20 mA (2-vodič)
napájení	12 - 28VDC (0,1A)
max.zatížení signálu	750 ohm @ 28VDC
připojení el. vodičů	svorkovnice a
průchodka	pro kabel 6-12 mm
montážní připojení	vnější závit G 2"
provozní teplota	-40°C až 70°C
teplota okolí	-40°C až 70°C
teplotní kompenzace	integrovaná
provedení pouzdro	integrovaný monoblok
materiál	ABS+UV
vyzařovací úhel	5° na útlumu 3db
kmitočet senzoru	25 kHz
materiál senzoru	PP/PVDF
display (je-li požadován)	LCD 4digity
interface	konektor pro MSU
krytí	IP 65
váha	0,75Kg
rozměry	22,3x11x4,5cm
certifikáty	CE

**MicroScan**

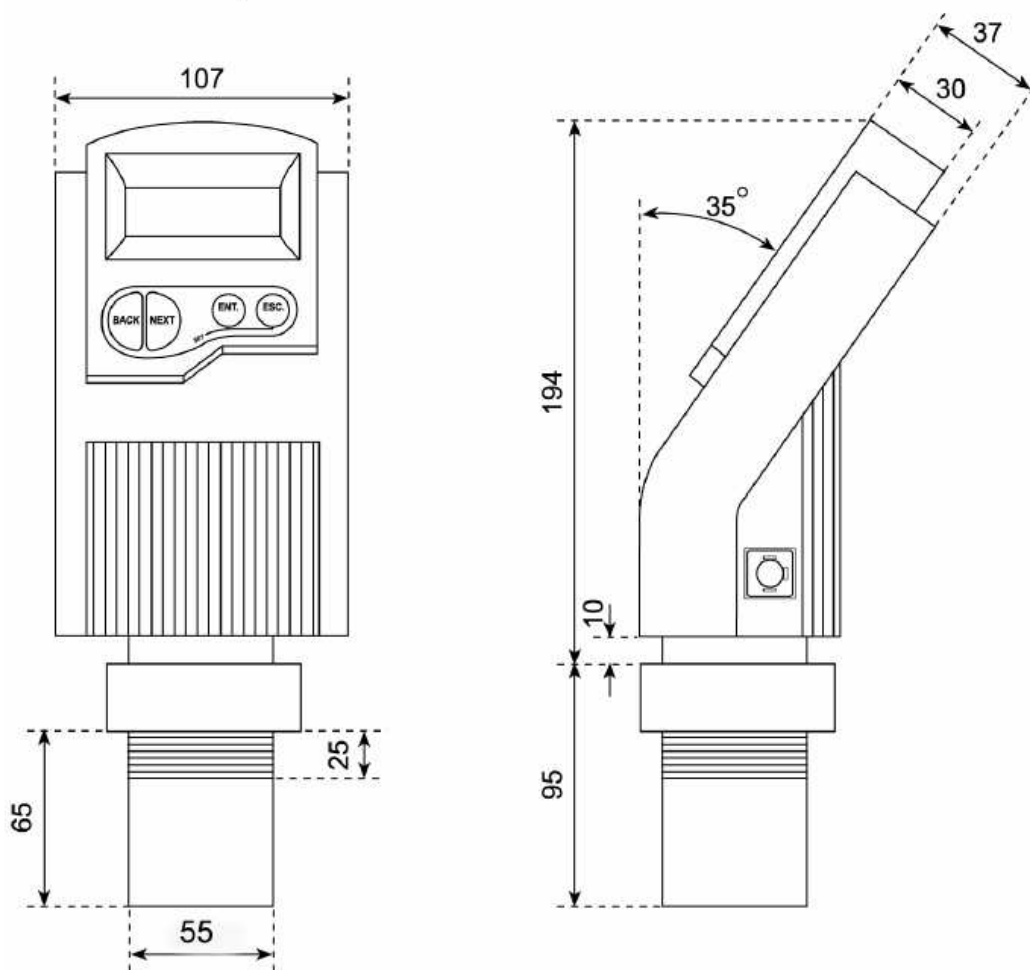
## Ovládací jednotka MSU

slouží k nastavení parametrů snímače **MicroScan**

Displej	LCD 4digity
Klávesnice	4 tlačítka
Kabel	0,60 m
materiál pouzdra	ABS + UV
rozměry	9,5x11x2,5 cm
hmotnost	0,25 Kg
certifikát	CE



## Rozměry přístroje



Výrobce:



**MicroScan**