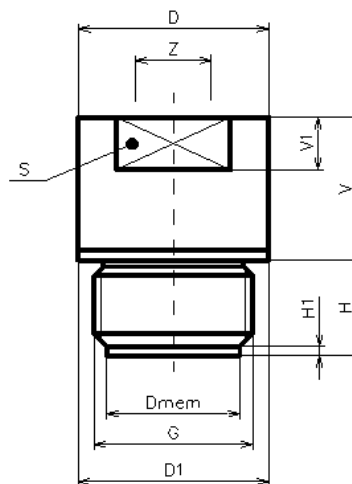


Membránové oddělovače BHV senzory s.r.o.

Materiál oddělovače: nerez AISI 316 Ti

Materiál membrány: nerez AISI 316Ti (nerezová ocel 1.4751)

Typ F - závitový čep



	G	Dmem	H	H1	D	D1	V	V1	S	Z
typ F - závitový čep	G 1/2"	Ø 18	16	2	OK 27	Ø 26	26	-	27	G 1/4"
	G 3/4"	Ø 23	20	2	OK 32	Ø 31,6	26	-	32	G 1/4"
	G 1"	Ø 28	20	2	Ø 40	Ø 40	26	11	32	G 1/4"
	G 3/4"	Ø 23	20	2	OK 32	Ø 31,6	30	-	32	G 1/2"
	G 1"	Ø 28	20	2	Ø 40	Ø 40	30	11	32	G 1/2"
	G 1"	Ø 28	20	2	Ø 40	Ø 40	30	11	32	M 20x1,5
	G 5/4"	Ø 38	30	2	Ø 50	Ø 50	30	15	41	G 1/2"
	G 6/4"	Ø 42	30	2	Ø 60	Ø 60	30	15	55	G 1/2"
	G 2"	Ø 54	30	2	Ø 70	Ø 70	30	15	60	G 1/2"