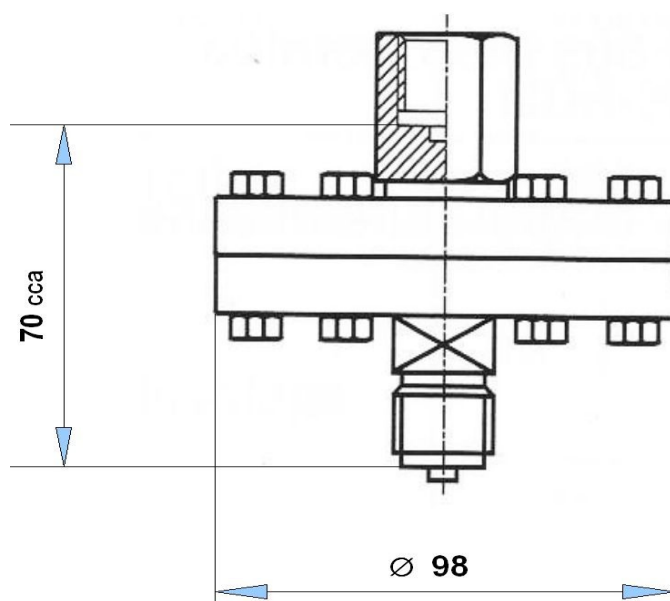


## Membránový oddělovač sešroubovaný – typ K



	Základní provedení	Zvláštní provedení
Průměr tělesa	98 mm (standardní)	69 mm (zmenšený)
Připojení směrem k měřenému systému (dole)	G 1/2" vnější, průchozí díra 3,5 mm případně M20 x 1,5 na přání: průchozí díra 15 mm	Pro PVDF ... G1" vnitřní, G3/4" vnitřní ... G1/2" vnější (pro zmenšený) jiný po dohodě
Připojení k tlakoměru (nahore)	G 1/2" vnitřní	Jiný po dohodě
Maximální tlak	40 bar	
Materiál dolní příruby	nerez AISI 316	- PVDF - Novodur
Materiál membrány	nerez AISI 316	- nerez AISI 316 s fólií PTFE - tantalo
Těsnění mezi přírubami	O – kroužek NBR (-40 .. 130°C)	- O-kroužek Viton (-25 .. 180°C) - PTFE (-40 .. 260°C)
Materiál horní příruby	Nerez AISI 316Ti	
Šrouby	8 ks velikost M8, nerez	Pro zmenšený: 8 ks velikost M6, nerez