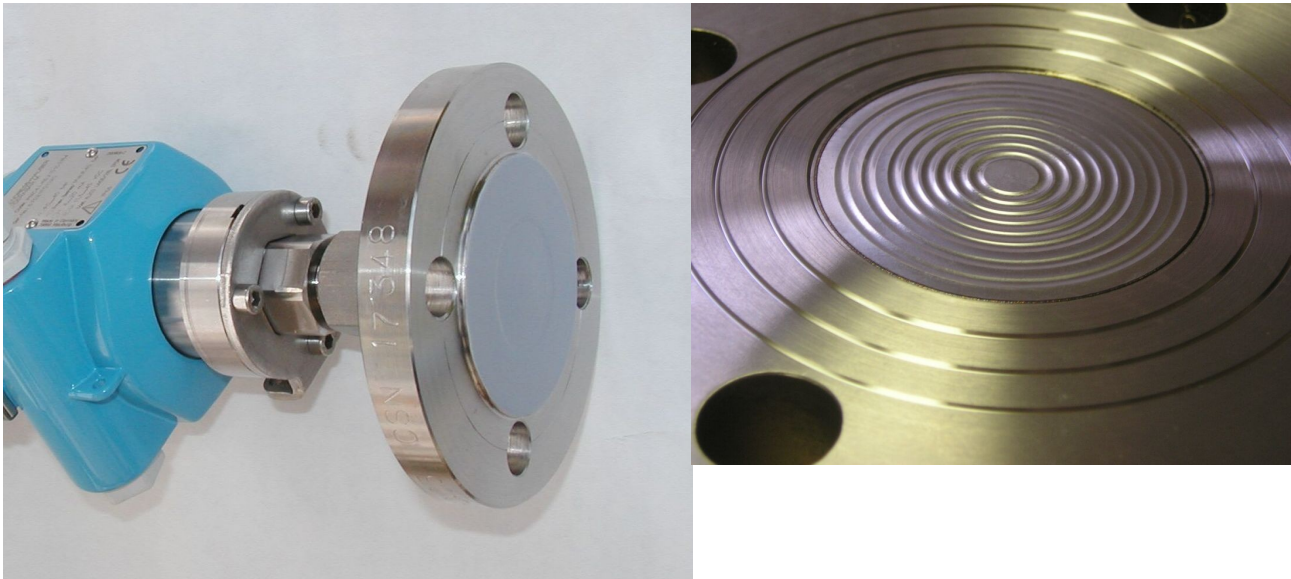


Membránové oddělovací členy

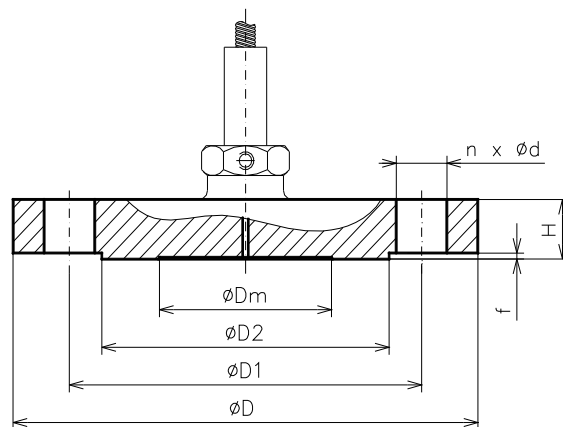
## Typ P – Příruba s otevřenou membránou (flushed diaphragm flange)



Membránové oddělovače typu P jsou určeny ke kombinaci s převodníky tlaku, s mechanickými přímoukazujícími manometry a s tlakovými spínači.

	Standardní provedení	Zvláštní požadavky
Rozměrová norma	EN 1092-1	ANSI B 16,5
Způsob připojení převodníku tlaku resp. manometru	- přímé připojení závitovým spojem G1/2"B vnitřní dle EN837-1 - pomocí kapiláry	- přímé připojení závitovým spojem M20x1,5 vnitřní - přímé připojení svarem - připojení pomocí soustruženého mezichladiče (délka 45mm) - připojení pomocí mezichladiče s kapilárou – délka 110 mm
Tělo příruby	- nerez AISI 316Ti	- nerez s povlakem Halar
Membrána (resp.části ve styku s měřeným médiem)	- nerez AISI 316L - tantal - Hastelloy C276 - nerez s povlakem PTFE	- nerez s povlakem Halar
Úprava dosedací plochy	- hrubá těsnicí lišta	jiná po dohodě
Způsob zaplnění	- plnicí otvor se závitem M6	
Provozní teplota	- min. -40°C, - max. +400°C	

## Příruba s otevřenou membránou - nákres



## Příruba s otevřenou membránou – tabulka rozměrů

EN 1092-1										ANSI B 16,5									
Velikost		Rozměry (mm)							počet děr	Velikost		Rozměry (mm)							počet děr
DN	PN	Dm	D	H	d	D1	f	D2	n	DN	PN	Dm	D	H	d	D1	f	D2	n
		mem			d2	k		d4				mem			d2	k		d4	
25	10/40	34	115	22	14	85	2	68	4	3/4	150	28	100	22	16	70	2	43	4
40	10/40	48	150	18	18	110	3	88	4		300	28	120	22	20	82,5	2	43	4
	63/100	48	170	26	22	125	3	88	4	1	150	38	110	22	16	79,5	2	51	4
	160	48	170	28	22	125	3	88	4		300	38	125	22	20	89	2	51	4
	250	48	185	34	26	135	3	88	4	1 1/2	150	48	130	22	16	98,5	2	73	4
50	10/40	59	165	20	18	125	3	102	4		300	48	155	22	22	114,5	2	73	4
	63	59	180	26	22	135	3	102	4		600	48	155	29,5	22	114,5	7	73	4
	100	59	195	28	26	145	3	102	4		1500	48	180	39	30	124	7	73	4
	160	59	195	30	26	145	3	102	4		2500	48	205	51,5	33	146	7	73	4
	250	59	200	38	26	150	3	102	8	2	150	59	150	20	20	120,5	1,6	92	4
80	10/16	89	200	20	18	160	3	138	8		300	59	165	22,5	20	127	1,6	92	8
	25/40	89	200	24	18	160	3	138	8		600	59	165	32	20	127	6,4	92	8
	63	89	215	28	22	170	3	138	8		1500	59	215	45	26	165	6,4	92	8
	100	89	230	32	26	180	3	138	8		2500	59	235	57,5	30	171,5	6,4	92	8
	160	89	230	36	26	180	3	138	8	3	150	89	190	24	20	152,5	1,6	127	8
	250	89	255	46	30	200	3	138	8		300	89	210	29	22	168,5	1,6	127	8
100	10/16	89	220	20	18	180	3	158	8		600	89	210	38,5	22	168,5	6,4	127	8
	25/40	89	235	24	22	190	3	162	8		900	89	240	45	26	190,5	6,4	127	8
	63	89	250	30	26	200	3	162	8		1500	89	270	54,5	33	203	6,4	127	8
	100	89	265	36	30	210	3	162	8		2500	89	305	73,5	36	228,5	6,4	127	8
	160	89	265	40	30	210	3	162	8										
	250	89	300	54	33	235	3	162	8										

Údaje pro objednání membránového oddělovače:

Typ – Velikost DN/PN – Způsob připojení převodníku/tlakoměru – Materiál membrány – Zvláštní požadavky

*Příklad:*

*Typ P – DN50 PN40 – Kapilára délky 1000 mm – Membrána tantal – Tělo příruby s povlakem Halar*

Údaje pro objednání kompletace membránového oddělovače s převodníkem tlaku resp.s tlakoměrem a pro zaplnění:

Typ převodníku tlaku / tlakoměru - Rozsah měřeného tlaku (statický tlak, diference) – Pracovní teplota média a okolí (min, max) - Požadovaná přesnost měření – Požadavky na pracovní kapalinu (potravinářský atest, kyslíkové provedení) – Zvláštní požadavky