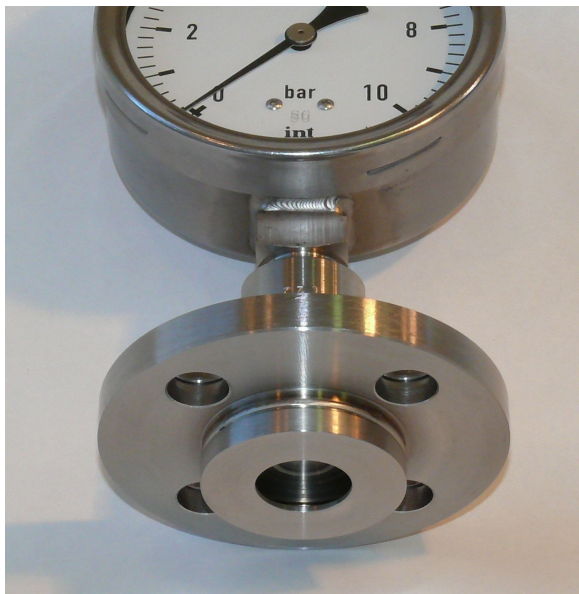


Membránové oddělovací členy

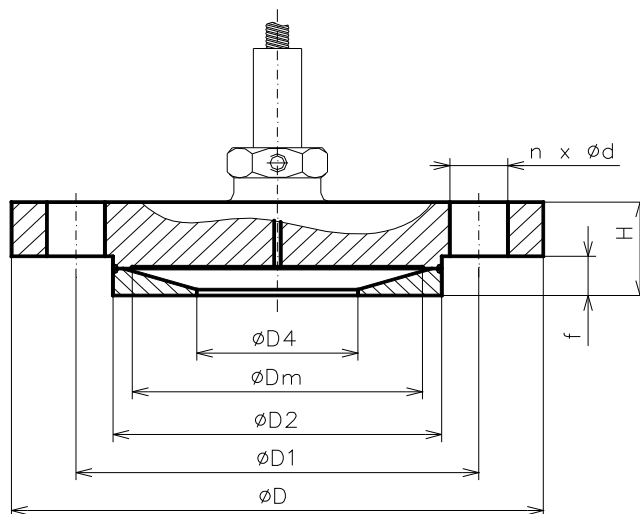
Typ Q - Příruba s polouzavřenou membránou (internal diaphragm flange)



Membránové oddělovače typu Q jsou určeny ke kombinaci s převodníky tlaku, s mechanickými přímoukazujícími manometry a s tlakovými spínači. Jejich specifickou vlastností je relativně větší membrána vzhledem k menšímu přípojnému rozměru.

	Standardní provedení	Zvláštní požadavky
Rozměrová norma	EN 1092-1	ANSI B 16,5
Způsob připojení převodníku tlaku resp. manometru	- přímé připojení závitovým spojem G1/2" B vnitřní dle EN837-1 - pomocí kapiláry	- přímé připojení závitovým spojem M20x1,5 vnitřní - přímé připojení svarem - připojení pomocí soustruženého mezichladiče (délka 45mm) - připojení pomocí mezichladiče s kapilárou - délka 110 mm
Tělo příruby	- nerez AISI 316Ti	- nerez s povlakem Halar
Membrána	- nerez AISI 316L - tantal - Hastelloy C276 - nerez s povlakem PTFE	- nerez s povlakem Halar
Ostatní části ve styku s měřeným médiem	- nerez AISI 316L - PVDF	- Novodur
Úprava dosedací plochy	- hrubá těsnicí lišta	jiná po dohodě
Způsob zaplnění	- plnicí otvor se závitěm M6	
Provozní teplota	- min. -40°C, - max. +400°C	

Příruba s polootevřenou membránou - nákres



Příruba s otevřenou membránou – tabulka rozměrů

EN 1092-1										ANSI B 16,5											
Velikost		Rozměry (mm)								počet děr	Velikost		Rozměry (mm)								počet děr
DN	PN	Dm	D	H	d	D1	f	D2	n	DN	PN	Dm	D	H	d	D1	f	D2	n		
15	10/40	42	95	23	14	65	11	45	4	1/2"	150	32	95	28	16	60,5	8	35	4		
20	10/40	52	105	25	14	75	11	58	4	3/4"	300	40	95	28	16	66,5	8	35	4		
25	10/40	60	115	25	14	85	11	68	4	1"	150	40	100	28	16	70	8	43	4		
40	10/40	60	150	27	18	110	11	88	4	1"	300	40	120	28	20	82,5	8	43	4		
										1"	150	52	110	35	16	79,5	11	51	4		
										1"	300	52	125	35	20	89	11	51	4		

Pozn.: D4 = DN

Údaje pro objednání membránového oddělovače:

Typ – Velikost DN/PN – Způsob připojení převodníku/tlakoměru – Materiál membrány – Zvláštní požadavky

Příklad:

Typ Q – DN50 PN40 – Kapilára délky 1000 mm – Membrána tantal – Tělo příruby s povlakem Halar

Údaje pro objednání kompletace membránového oddělovače s převodníkem tlaku resp.s tlakoměrem a pro zaplnění:

Typ převodníku tlaku / tlakoměru - Rozsah měřeného tlaku (statický tlak, diference) – Pracovní teplota média a okolí (min, max) - Požadovaná přesnost měření – Požadavky na pracovní kapalinu (potravinářský atest, kyslíkové provedení) – Zvláštní požadavky