

Ultrazvukový snímač hladiny **MonoScan**®

- měření hladiny kapalin
- měření sypkých látek
- měření průtoku kapalin v otevřeném kanále
- 10 druhů typizovaných průtokoměrných kanálů
- přímá montáž do zásobníků
- plně kompenzovaný
- auto-kalibrace pro všechny druhy prostředí
- vysoká přesnost v těžkých provozech



Technické parametry:

kapaliny a průtok:

- krátký rozsah: 0,25 - 5 m
- standardní rozsah: 0,6 - 15 m

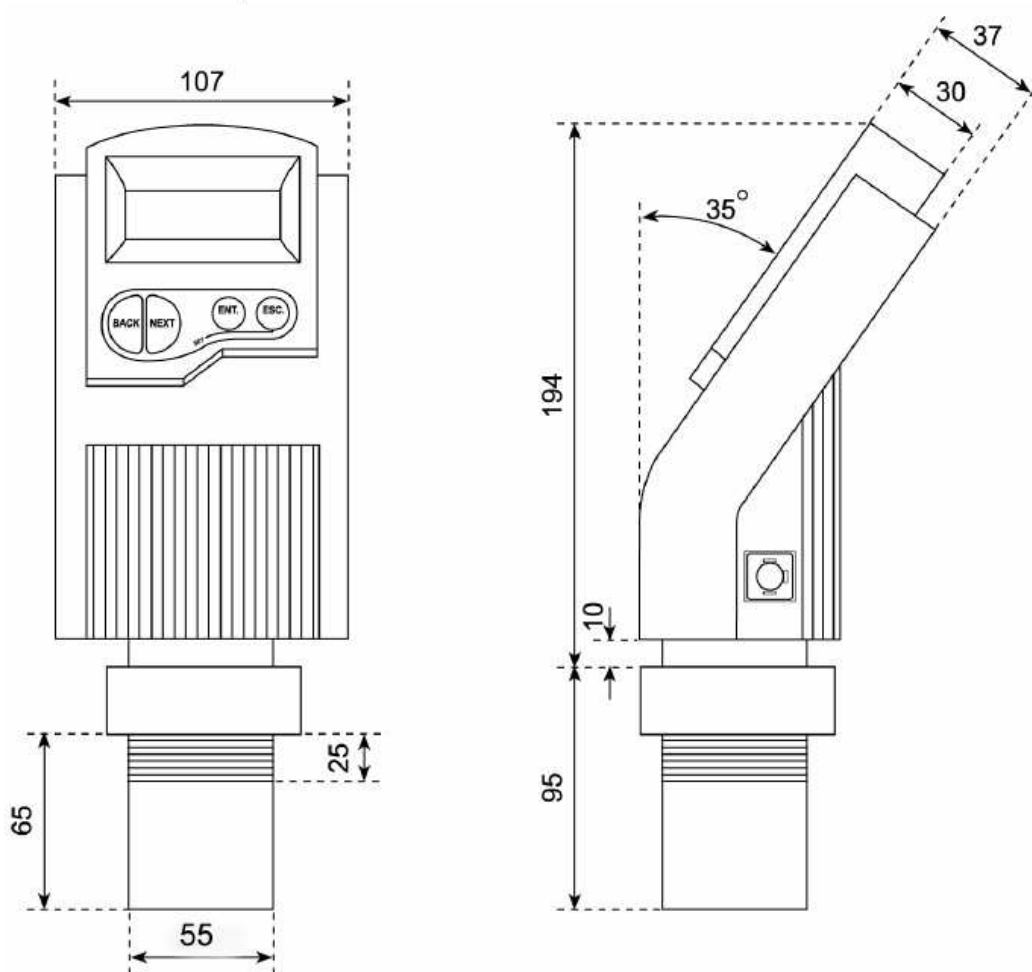
sypké látky:

- krátký rozsah: 0,25 - 5 m
- standardní rozsah: 0,6 - 8,5 m

přesnost	0,25% z rozsahu
rozlišení	1 mm
displej	LCD 4digity
výstupní signál	4-20 mA (2-vodič)
napájení	12 - 28VDC (0,1A)
max. zatížení signálu	750 ohm @ 28VDC
připojení el. vodičů	svorkovnice a ucpávková průchodka pro kabel 6-12 mm
montážní připojení	vnější závit G 2"
max.tlak v nádrži	0,9 bar
teplotní rozsah	-40°C až 70°C
teplota okolí	-40°C až 70°C
teplotní kompenzace	integrovaná
provedení pouzdro	integrovaný monoblok
materiál	ABS+UV
krytí	IP 65
vyzařovací úhel	5° na útlumu 3db
kmitočet senzoru	25 kHz
materiál senzoru	PP/PVDF
hmotnost	1,4 Kg
rozměry	289x107x85 mm
jiskrová bezpečnost	ATEX EEx ia IIC T4
ostatní certifikáty	CE, FM, NI

MonoScan

Rozměry přístroje:



Výrobce:


SOLID
Applied Technologies Ltd.

MonoScan