

## Digitální manometr a snímač tlaku se spínací funkcí PM 111



- 4 místný LED displej  
nebo 6 místný LCD displej
- analogový výstupní signál
- digitální výstup RS 232, RS 485
- přesnost od 0,5% FS
- výběrová přesnost 0,1% MH + 0,05% FS
- vysoká přetížitelnost
- dlouhodobá stabilita
- reléový výstup – až 4 nastavitelné úrovně  
+ signalizace úrovně sepnutí LED diodou
- ATEX provedení do prostředí  
s nebezpečím výbuchu
- volitelné jednotky (u LCD)



### PM111

Základním stavebním prvkem přístroje je polovodičové čidlo tlaku s nerezovou oddělovací membránou.

Použití kvalitního čidla je nezbytným předpokladem pro přesnost, přetížitelnost a dlouhodobou stabilitu tlakoměru. Výstupní signál senzoru je digitalizován a zpracován mikroprocesorem. V čelním panelu z polykarbonátové fólie jsou čtyři tlačítka, pomocí kterých se programují parametry tlakoměru a spínacích funkcí: počátek a konec měřicího rozsahu, výstupní signál, úrovně spínacích bodů, funkce jednotlivých relé (spínací nebo rozpínací), hystereze, stav relé v případě indikace poruchy apod. K provozní indikaci stavu relé slouží čtveřice LED diod. Příslušná dioda se rozsvítí při sepnutém stavu relé.

V základním provedení se přístroj dodává bez reléového výstupu; dle požadavku až se čtveřicí relé.

Měřená hodnota se zobrazí buď na 4-místném displeji LED, nebo na 7-místném displeji LCD, kde je počet zobrazených míst volitelný.

### Hlavní oblasti použití

- měření a regulace tlaku
- měření výšky hladiny v nádržích s nebezpečím výbuchu
- se zvýšenou přesností je vhodný jako precizní etalon tlaku

### Provedení pro kyslík

V případě požadavku je digitální manometr PM 111 vyroben s keramickým senzorem a může být použit i pro kyslík.

### Bateriový přístroj

V provedení s LCD displejem je možné manometr napájet z vestavěného akumulátoru; k dobíjení akumulátoru slouží řízená nabíječka.

### Provedení do výbušného prostředí

V tomto provedení přístroj měří a zobrazuje tlak měřeného tlaku média v prostředí II 1/2G Ex ia IIC T5.

Certifikace FTZÚ 07 ATEX 0309

### Provedení s membránovým oddělovačem

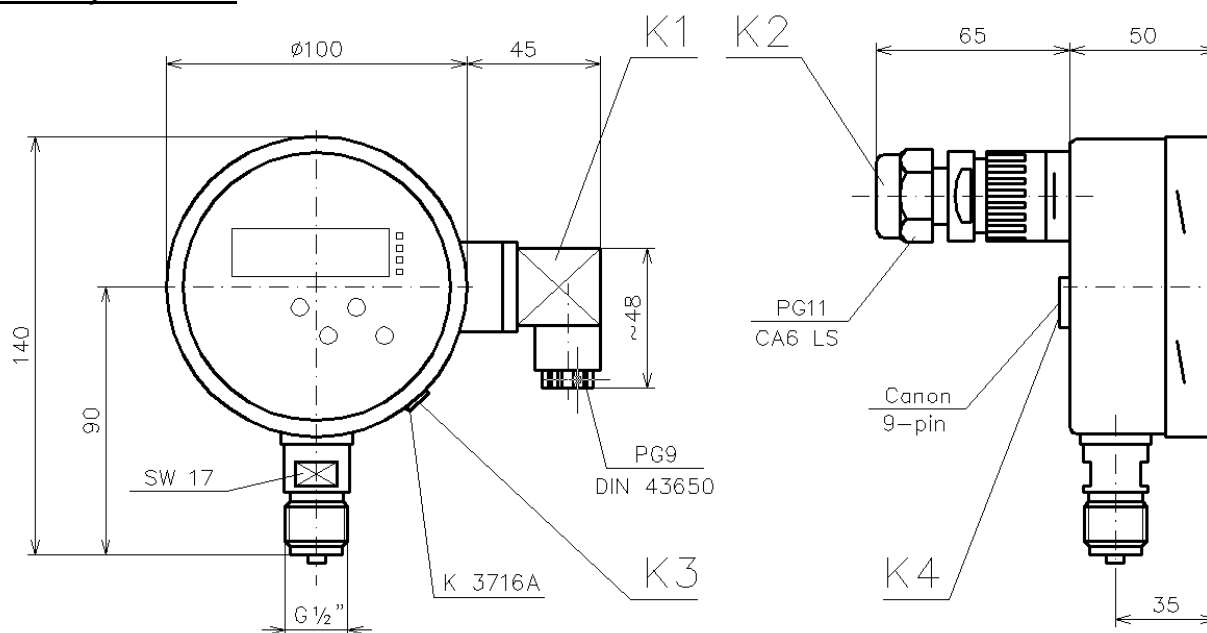
Pro náročné aplikace v potravinářství nebo v chemickém průmyslu se přístroj vyrábí jako kompaktní celek s membránovým oddělovačem – viz katalog PM111-M.

**PM 111**

## Technické informace

<b>Měřicí rozsah</b>	od 0 ... 6 kPa .... do 0 ... 700 bar
<b>Druh měření</b>	přetlak, podtlak, absolutní tlak, kombinace podtlak-přetlak, měření výšky hladiny
<b>Přesnost</b>	0,5% FS standard Zvýšená přesnost 0,25%; 0,2%; 0,15% FS * Výběrová přesnost 0,1% z měř. Hodnoty + 0,05% FS * * po dohodě jen u některých rozsahů
<b>Dlouhodobá stabilita</b>	lepší než 0,15 % za rok
<b>Napájení</b>	15 až 36 V DC pro 3-vodiče a přístroje s displejem LED nebo podsvíceným LCD 8 až 28 V DC pro 2-vodiče a provedení Ex
<b>Výstupní signál</b>	3-vodič: 4 ... 20 mA, 0 ... 20 mA, 0 ... 1 (5; 10) V - příp. po dohodě jiné 2-vodič: 4 ... 20 mA , 4 ... 20 mA provedení Ex (ATEX 0309, II 1/2G ia IIC T5) RS 232, RS 485
<b>Parametry el. výstupu</b>	2-vodič (včetně Ex): $R_z = (U_{nap} - 8V) / I_{out}$ 3-vodič: $R_z = (U_{nap} - 3V) / I_{out}$ Rz- zatěžovací odpor [kΩ], U nap - napájecí napětí [V], Iout - výstupní proud [mA] RS 485: 9600 Bd
<b>Reléový výstup</b>	1 až 4 reléové kontakty, možnost nastavení úrovně a hystereze 5 A / 250 V AC 5 A / 30 V DC, max. 150 V / 1 A
<b>Trendy</b>	signalizace vzrůstajícího nebo klesajícího tlaku
<b>Pracovní rozmezí teplot</b>	Okolí: od -20 do +70°C Médium: od -40 do +125°C
<b>El. Připojení</b>	DIN 43650 – napájení a analogový výstup Amphenol CA 6 – výstupy relé Canon 9-pin – digitální výstup
<b>Mechanické připojení</b>	Závit G1/2" EN 837 (po dohodě jiné připojení)
<b>Těsnění</b>	NBR, příp. Viton
<b>Průměr ciferníku</b>	DN 100
<b>Krytí</b>	IP 65
<b>Hmotnost</b>	0,55 kg

## Rozměry tlakoměru



## Zapojení přístroje – viz. montážní návod

**Objednávací tabulka – PM 111**

kód			
PM111			
kód	displej		
L	LED displej, 4-místný (nelze pro bateriové provedení)		
Z	LCD displej, zelenožluté podsvícení		
M	LCD displej, modře podsvícení		
R	LCD displej, oranžově podsvícení		
B	LCD displej s bílým podsvícením		
Q	LCD displej, bez podsvícení (pouze bateriové)		
kód	rozsah	měření výšky hladiny	přetížitelnost
0250	0 ... 2,5 kPa	0 ... 0,25 m H <sub>2</sub> O	50 kPa
0600	0 ... 6 kPa	0 ... 0,6 m H <sub>2</sub> O	50 kPa
1000	0 ... 10 kPa	0 ... 1,0 m H <sub>2</sub> O	50 kPa
1600	0 ... 16 kPa	0 ... 1,6 m H <sub>2</sub> O	1 bar
2500	0 ... 25 kPa	0 ... 2,5 m H <sub>2</sub> O	1 bar
4000	0 ... 40 kPa	0 ... 4,0 m H <sub>2</sub> O	1 bar
6000	0 ... 60 kPa	0 ... 6,0 m H <sub>2</sub> O	3 bar
1001	0 ... 1 bar	0 ... 10 m H <sub>2</sub> O	3 bar
1201	0 ... 1,2 bar	0 ... 12 m H <sub>2</sub> O	3 bar
1601	0 ... 1,6 bar	0 ... 16 m H <sub>2</sub> O	6 bar
2501	0 ... 2,5 bar	0 ... 25 m H <sub>2</sub> O	6 bar
4001	0 ... 4 bar	0 ... 40 m H <sub>2</sub> O	20 bar
5001	0 ... 5 bar	0 ... 50 m H <sub>2</sub> O	20 bar
6001	0 ... 6 bar	0 ... 60 m H <sub>2</sub> O	20 bar
1002	0 ... 10 bar	0 ... 100 m H <sub>2</sub> O	34 bar
1602	0 ... 16 bar		34 bar
2002	0 ... 20 bar		60 bar
2502	0 ... 25 bar		60 bar
4002	0 ... 40 bar		100 bar
6002	0 ... 60 bar		140 bar
1003	0 ... 100 bar		340 bar
1603	0 ... 160 bar		340 bar
2503	0 ... 250 bar		700 bar
4003	0 ... 400 bar		700 bar
6003	0 ... 600 bar		700 bar
XXXX	jiný		
kód	typ měření		
A	absolutní tlak		
G	přetlak		
H	měření výšky hladiny (m H <sub>2</sub> O)		
P	podtlak, podtlak+přetlak		
kód	provedení		
	(bateriové provedení pouze s LCD displejem, bez analog. výstupu a bez relé)		
S	standard		
N	provedení Ex (pouze s LCD displejem, výstup 4 ... 20 mA 2-vod. a bez relé)		
B	bateriové provedení s nabíječkou (LCD, bez výstupů)		
X	jiné		
kód	výstupní signál		
Q0	bez výstupu		
20	4 ... 20 mA 2-vodič (pouze s LCD displejem, bez relé)		
00	0 ... 20 mA 3-vodič		
43	4 ... 20 mA 3-vodič		
01	0 ... 1 V 3-vodič		
05	0 ... 5 V 3-vodič		
10	0 ... 10 V 3-vodič		
80	RS 232, konektor Canon DSUB9, IP44		9600 Bd

81	RS 232, konektor CA6, IP65 (provedení bez relé)		9600 Bd
82	RS 485, konektor Canon DSUB9, IP44		9600 Bd
83	RS 485, konektor CA6, IP65 (provedení bez relé)		9600 Bd
99	jiný		
kód	připojení		
G	závit G1/2" EN 837		
X	jiný		
kód	pracovní rozmezí teplot		
0	-5 ... +50°C, kalibrace p ři 22°C		
1	-20 ... +70°C, kalibrace p ři 22°C		
2	dohodnutý rozsah, kalibrace p ři 22°C		
3	dohodnutý rozsah, dohodnutá referenční teplota kalibrace		
kód	reléový výstup - nelze pro 2-vodič		
QR	bez relé		
R1	1x relé		
R2	2x relé		
R3	3x relé		
R4	4x relé		
T1	funkce "Trend" - bez relé		
T2	funkce "Trend" a 2x relé		
kód	přesnost		
S	standard 0.5% FS		
V	zvýšená přesnost 0.25% FS (0.25 bar < Pn < 600 bar)		
A	zvýšená přesnost 0.2% FS (0.25 bar < Pn < 600 bar)		
B	zvýšená přesnost 0.15% FS (0.25 bar < Pn < 600 bar)		
E	výběrová přesnost 0.1% z měř. hodnoty + 0,05% FS (vybrané rozsahy)		
kód	volitelná provedení		
Q0	standard		
01	galvanicky oddělený výstup (4-vodičové zapojení)		
02	metrologické ověření		
03	kalibrační list		
13	bezolejové provedení (s keramickým senzorem, Pn>0,25 bar, přesn.>0,25%)		
XX	jiné		