

## Návod k obsluze pro digitální tlakoměr PM 111

### Montáž a obsluha

Tlakoměr se našroubuje vhodným klíčem č. 17 do vnitřního závitu v měřicím místě korespondujícím se závitem tlakoměru. Těsnost spojení je třeba zajistit vhodným těsněním - není předmětem dodávky. Tělo tlakoměru mimo určených ploch se nesmí použít na jeho připevnění. Připojení konektorů K1, K2 (viz Rozměry přístroje) a pinu označeného symbolem zem, může vykonat pouze osoba znalá vyhlášky ÚBP č. 74 / 1996 Z.z., přičemž musí dodržet tyto technické podmínky a příslušné normy a předpisy.

**Pin označený symbolem ochranného uzemnění je nutné zapojit v souladu s příslušnými normami.**

Konektor K1 slouží na připojení napájecího napětí tlakoměru a výstupního signálu. Konektor K2 slouží k připojení reléových výstupů.

**Konektor K2 je dodáván jen pokud jsou na přístroji reléové výstupy.** Díl konektoru pro připojení kabelu se dodává v rozloženém stavu.

Připojovací vodiče je nutné volit s ohledem na prostředí, možnost elektromagnetického rušení a na technické podmínky tlakoměru.

Zapojení konektorů viz technická data.

### Provoz tlakoměru

Všechny digitální tlakoměry PM111 jsou bezobslužné.

Při použití v podmínkách, kde hrozí tlakové rázy se doporučuje chránit tlakoměr tlumičem tlakových rázů.

Při použití v podmínkách, kde hrozí možnost vzniku napěťových rázů se doporučuje chránit tlakoměr přepětovými bariérami.

### Pokyny pro montáž - uvedení do provozu:

Kabelovou vývodku orientujte tak, aby voda z okolí nestékala do těsnění konektoru. Dotáhněte převlečnou matici a zajišťovací šroub konektoru, jinak nebude zajištěno krytí - udaný stupeň krytí platí pro kompletní sestavu snímače s kabelovým dílem a kabelem.

Pro dosažení maximální odolnosti proti rušení je nutné ukostřit všude tam, kde je to možné.

Chemické sloučitelnosti snímačů a měřených médií projednejte s dodavatelem.

Záruční a pozáruční provádí dodavatel.

Dekontaminované přístroje s ukončenou životností je možné zaslat výrobci k bezplatné likvidaci.

Přístroje nevyžadují údržbu. Při znečištění snímače čistěte nezávisle na médiu, nepoužívejte tlakovou vodu ani agresivní čistící rozpouštědla, kontrolujte stav tlakové přípojky.

### Provedení do výbušného prostředí

Pokud je přístroj v provedení do výbušného prostředí (PM111 ... N ...), je nutné zohlednit všechny předpisy a požadavky při použití do potenciálně výbušné atmosféry a je možné použít pouze 2-vodičové zapojení tlakoměru. Je také vyžadován certifikát typu vydaný příslušnou zkušebnou k tomu oprávněnou.

Jiskrová bezpečnost pro chemický průmysl: EEx II 1/2G Ex ia IIC T5

Jiskrová bezpečnost pro báňský průmysl: EEx I M1 Ex ia I

Č. certifikátu:

FTZÚ 07 ATEX 0309

Značka

CE<sub>1026</sub>

### Provoz

Na displeji se zobrazuje okamžitá hodnota tlaku spolu se zvolenou jednotkou tlaku (jednotky pouze u LCD). Pokud není možné najednou zobrazit požadovanou hodnotu tlaku spolu s fyzikální jednotkou na displeji, zobrazí se pouze hodnota tlaku bez jednotky. Když chceme zobrazit také jednotku tlaku je třeba přestavit počet desetinných míst nebo zvolit jinou jednotku tlaku.

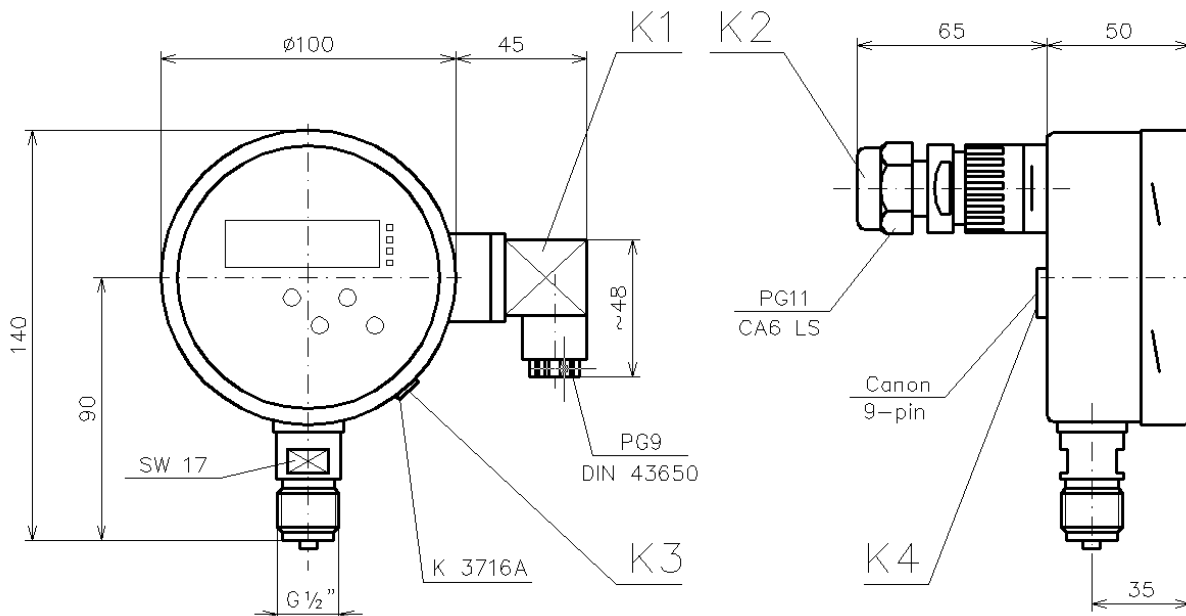
Pokud je požadovaný počet zobrazovaných čísel spolu se znaménkem a desetinnou čárkou větší než 8 (u LED displejů 4), na displeji se zobrazí nápis: ......

Nápis na displeji " EXTREME " slouží k indikaci poruchového stavu vstupního senzoru, nebo při překročení rozsahu vstupu nastaveného výrobcem.

**!!! Během zobrazení poruchového stavu na displeji je analogový výstup vypnutý. !!!**

**!!! Během zobrazení poruchového stavu na displeji jsou reléové výstupy vypnuté - kontakt je rozpojený. !!!**

## Rozměry tlakoměru



## Elektrické zapojení

Konektor K1 - napájení DIN 43650		Konektor K2 – výstupy relé CA6		Konektor K3 K3716A	Konektor K4 –diq. výst. Canon 9 pin	
2-vodič	3-vodič	relé		slouží pro připojení nabíječky	RS 232	
1 Napájení+	Napájení+	1	kontakt relé 1			1 -
2 Napájení -	Napájení -	2	kontakt relé 1			2 RxD
3 -	Výstup	3	kontakt relé 2			3 TxD
4 ⊥	⊥	4	kontakt relé 4			4 -
		5	kontakt relé 4			5 Gnd
		6	kontakt relé 3			6 -
		7	společný kontakt relé 2 a 3			7 -
						8 -
						9 -
4-vodič, galvanicky oddělený						
1 Napájení+						
2 Napájení -						
3 Signál +						
4 Signál -						

pohled z venku	pohled z venku	pohled z venku
	Schématické zobrazení relé:	
	Relé L1	
	Relé L4	
	Relé L2	
	Relé L3	

## Přístroje s bateriovým napájením:

Digitální tlakoměr PM111 s bateriovým napájením se standardně dodává se dvěma nabíjecími monočláňky 1,2 V NiMH s kapacitou 2700 mAh.

U této verze nejsou na přístroji konektory K1, K2 a K4 - je zde pouze zdířka pro nabíječku – konektor K3.

Příslušenství: Součástí dodávky je v tomto případě také řízená nabíječka MW6168V (už vhodně nastavená pro dobíjení).