

Ultrazvukový snímač hladiny **SmartScan**[®] 50

- měření hladiny kapalin a sypkých látek
- měření průtoku kapalin v otevřeném kanále
- 10 druhů typizovaných průtokoměrných kanálů
- funkce načítání proteklého množství

měřicí rozsah:

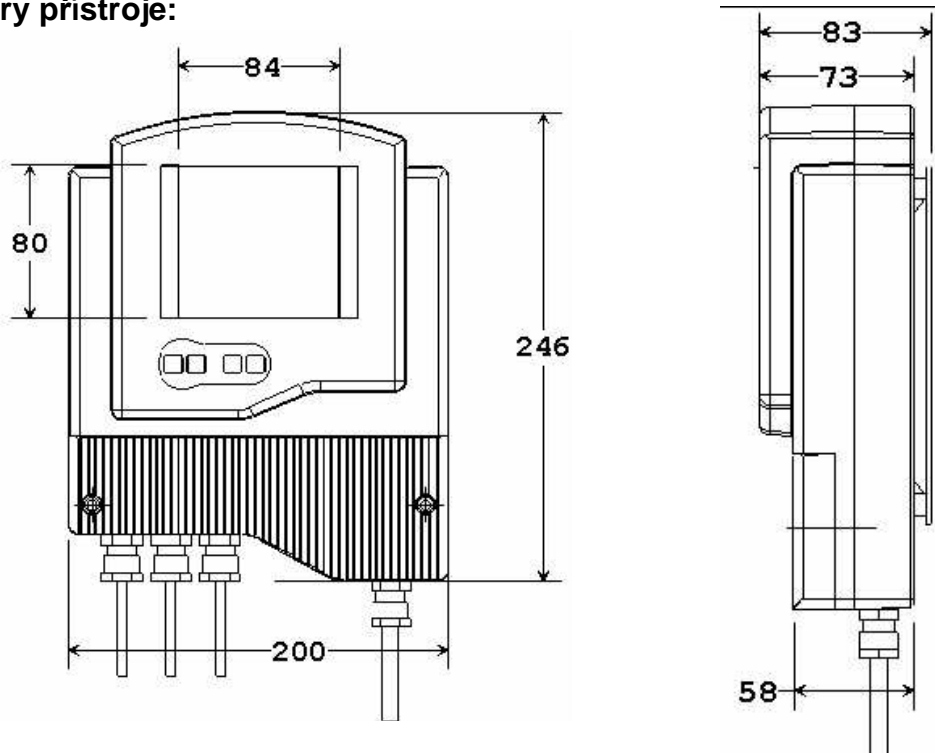
kapaliny a průtok: 0,4 – 12,0 m
sypké látky: 0,4 – 8,5 m

Technické parametry:

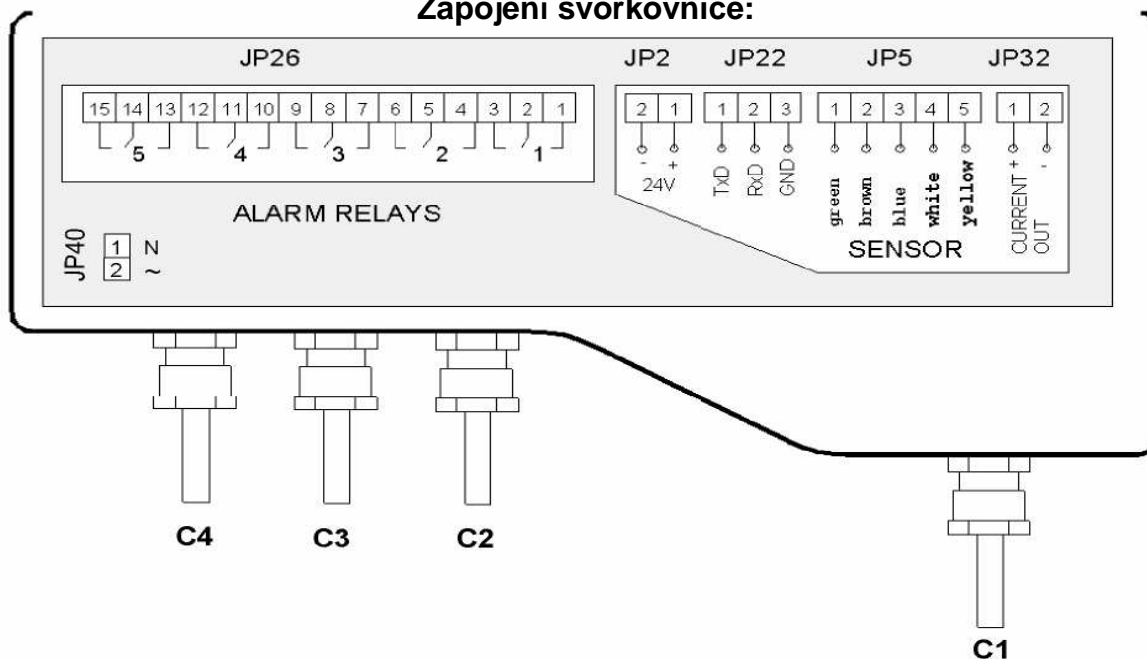
přesnost	0,2% z rozsahu
rozlišení	1 mm
teplotní kompenzace	integrovaná, automatická
mrtvá zóna	0,4m
výstup	4-20 mA, 4-vodič, 5x relé
SPDT	
komunikace	RS 232 / RS 485 / Modbus
napájení	12 - 30VDC (0,25A) 100-230VAC, 50/60Hz,
70mA max.	
max. zatížení signálu připojení el. vodičů	750 ohm @ 24VDC svorkovnice a ucpávková průchodka, kabel 6-12 mm
display	LCD
teplotní rozsah	-40°C až 70°C
provedení pouzdro	dvoudílné
materiál pouzdra	ABS+UV
krytí	IP 67 / IP 65
typ senzoru	S50
vyzařovací úhel	5° na útlumu 3db
kmitočet senzoru	50 kHz
montážní připojení senzoru	vnější závit G 1"
materiál senzoru	PP / PVDF
rozsah teplot (v nádrži)	-40°C až 100°C
hmotnost	1,6 Kg
rozměry	246x200x84 mm
jiskrová bezpečnost	ATEX EEx mb II T4, Class I Zone 1
ostatní certifikáty	CE-EMC, FM

**SmartScan**

Rozměry přístroje:



Zapojení svorkovnice:



Výrobce:



SmartScan