

## TSP – M Ponorné sondy pro měření hladiny odpadních vod

- měření na principu hydrostatického tlaku zajišťuje odolnost proti znečištění, proti korozi a proti vlivu výparů
- sonda je vhodná pro silně viskózní či nesourodé kapaliny a dvoufázové směsi
- svařované provedení s membránou z nerezové oceli dává celku vysokou mechanickou a chemickou odolnost
- velký rozměr membrány zaručuje funkci, i když je sonda zanesena sedimenty a ulpělými předměty
- snadná montáž: sonda se zavěsí na lanko nebo se našroubuje do trubky a zasune
- Ex – provedení do prostředí s nebezpečím výbuchu



Ponorná sonda TSP-M v provedení A100 a B70

Ponorná sonda TSP-M je určena pro měření hladiny silně viskózních, nesourodých nebo agresivních kapalných médií.

Specifickým znakem výrobku je svařovaná konstrukce s velkou membránou z odolné nerezové oceli, která dává přístroji vysokou mechanickou odolnost a umožňuje funkci i tehdy, když je sonda zanesena sedimenty a ulpělými předměty.

Sonda TSP-M pracuje na principu měření hydrostatického tlaku. Tlak okolní kapaliny působí přes oddělovací membránu z nerezové fólie na silikonový olej, kterým se přenáší na piezorezistivní tlakové čidlo. Signál čidla se vyhodnocuje a dále zpracovává v mikroprocesoru. Na výstupu sondy je analogový signál 4-20 mA (případně 0-5 V); alternativně lze použít číslicový výstup přes rozhraní RS-485.

Sonda je vybavena integrovanou přepětovou ochranou, která snižuje nebezpečí poškození například bleskem při bouřkách.

Sonda se vyrábí též v provedení do prostředí s nebezpečím výbuchu (jiskrově bezpečné provedení), tedy s certifikátem ATEX.

Sondy TSP-M se vyrábějí ve třech provedeních, lišících se tvarem a umístěním membrány:

- **typ A100** – základní provedení s čelní membránou na přírubě o průměru 100 mm
- **typ A50** – zmenšené provedení s čelní membránou na přírubě o průměru 50 mm
- **typ B70** – zmenšené provedení se dvojicí membrán z obou stran příruby v bočním umístění

### Montáž

Sonda se ponoří do nádrže a umístí se na úroveň nejnižší předpokládané hladiny, ale vždy alespoň několik centimetrů nad dno. Sonda se upevňuje zavěšením na lanko pomocí závěsného oka, nebo se závěsné oko sejme a sonda se našroubuje do trubky, jejíž konec je opatřen vnitřním závitem G 3/4". Trubka slouží zároveň jako chránička kabelu.

### Elektrické připojení

Elektrické připojení je pětižilovým kabelem, který obsahuje dutou žílu pro vyrovnávání atmosférického tlaku. Kabel je součástí dodávky a při objednávce je třeba specifikovat jeho délku.

**TSP - M**

## Přehled technických parametrů

<b>Měřicí rozsah – tlak</b>	od 0 .. 2,5 kPa do 0 .. 1 MPa
<b>Měřicí rozsah – výška hladiny H<sub>2</sub>O</b>	od 0 .. 0,25 m do 0 .. 100 m
<b>Druh měření</b>	přetlak, výška hladiny
<b>Přesnost</b>	do 40 kPa / 4 m .. 1% FS (zvl. požadavek: 0,5% a 0,25 % FS ) nad 40 kPa / 4 m .. 0,5% FS (zvl. požadavek: 0,25 % FS ) (zahrnuje nelinearitu, hysterezi a vliv teploty)
<b>Výstupní signál</b>	4 ... 20 mA (2-vodičové zapojení) 0 ... 20 mA (3-vodičové zapojení) 0 ... 1, 0 - 10 V (3-vodičové zapojení) RS 232 (9600 Bd) RS 485 (300 - 9600 Bd)
<b>napájení</b>	15 až 36 V DC
<b>Pracovní teplota</b>	-20 ... +70°C
<b>Kompenzovaný rozsah</b>	-5 ... +50°C (zvl.požadavek: -20 ... +70°C
<b>Dlouhodobá stabilita</b>	lepší než 0,15 % za rok
<b>Krytí</b>	IP 68
<b>Jiskrově bezpečné provedení</b>	II 1G Ex ia IIC T5 (ATEX)

## Provedení membrány

<b>Typ A100</b>	čelní membrána činný průměr membrány 89 mm Membrána je chráněna nerezovým lemem nebo nerezovým košem
<b>Typ A50</b>	čelní membrána činný průměr membrány 42 mm, nerez 1.4435 pouze pro rozsahy od 25 kPa / 2,5 m výše
<b>Typ B70</b>	dvě boční měřicí membrány činný průměr membrány 60 mm membrány lze chránit nerezovým košem
<b>Materiál oddělovače</b>	nerez 1.4435 (SS 316L)
<b>Materiál membrány:</b>	nerez 1.4435 (SS 316L)
<b>Plnicí kapalina:</b>	silikonový olej (zvláštní požadavek: jedlý olej)

Příklad specifikace pro objednávku

Slovní specifikace:

ponorná nerezová sonda typ A100, s nerezovým límcem, rozsah 0 – 6 m H<sub>2</sub>O, výstup 4-20 mA 2-vodic, přesnost 0,5%, kabel PVC dlouhý 10m, zaplnění silikonovým olejem, standardní provedení, bez přepětové ochrany

Specifikace kódem (přehled kódů na následující straně)

TSP-M-6000-H-S-20-Q-A00-0-P-10P-S-1-S-2-Q0

## Objednávací tabulka:

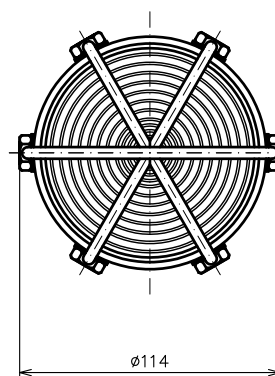
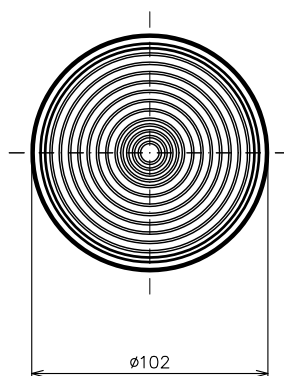
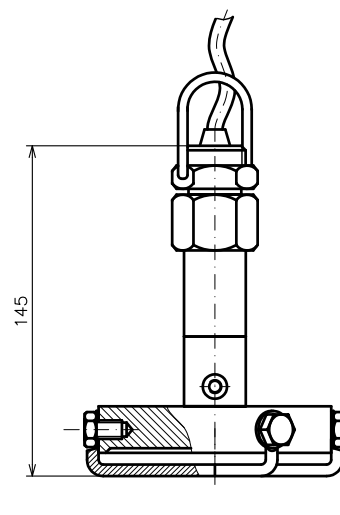
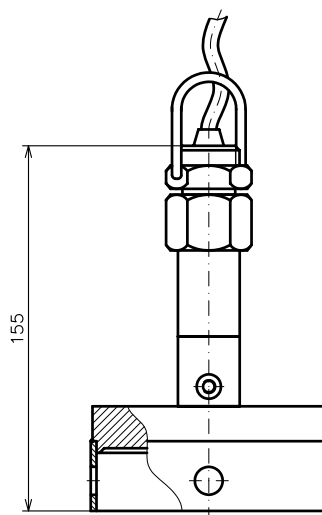
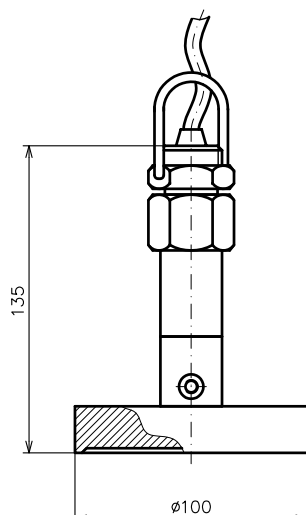
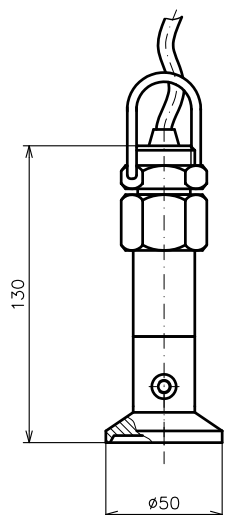
TSP M - ponorná sonda tlaku s přivařenou oddělovací membránou			
kód	rozsah	měření výšky hladiny	přetížitelnost
0250	0 ... 2,5 kPa	0 ... 0,25 m H2O	50 kPa
0600	0 ... 6 kPa	0 ... 0,6 m H2O	50 kPa
1000	0 ... 10 kPa	0 ... 1,0 m H2O	50 kPa
1600	0 ... 16 kPa	0 ... 1,6 m H2O	1 bar
2500	0 ... 25 kPa	0 ... 2,5 m H2O	1 bar
4000	0 ... 40 kPa	0 ... 4,0 m H2O	1 bar
6000	0 ... 60 kPa	0 ... 6,0 m H2O	3 bar
1001	0 ... 1 bar	0 ... 10 m H2O	3 bar
1601	0 ... 1,6 bar	0 ... 16 m H2O	6 bar
2501	0 ... 2,5 bar	0 ... 25 m H2O	6 bar
4001	0 ... 4 bar	0 ... 40 m H2O	20 bar
6001	0 ... 6 bar	0 ... 60 m H2O	20 bar
1002	0 ... 10 bar	0 ... 100 m H2O	34 bar
XXXX	jiný		
kód	typ měření		
G	měření přetlaku		
H	měření výšky hladiny (m H2O)		
kód	provedení		
S	standard		
N	provedení Ex (pouze s výstupem 4 ... 20 mA 2-vod.)		
X	jiné		
kód	výstupní signál		
20	4 ... 20 mA 2-vodič		
00	0 ... 20 mA 3-vodič		
43	4 ... 20 mA 3-vodič		
01	0 ... 1 V 3-vodič		
10	0 ... 10 V 3-vodič		
80	RS 485 (přenosová rychlost 9600 Bd)		
XX	jiný		
kód	přepětová ochrana		
Q	bez dodatečné integrované přepětové ochrany		
B	s dodatečnou integrovanou přepětovou ochranou		
kód	typ ponorné sondy (umístění měřících membrán)		
A50	čelní membrána, DN 50		
A00	čelní membrána, DN 100		
B70	dvě boční membrány, DN 70		
X00	jiný		
kód	pracovní rozmezí teplot		
0	-5 ... +50°C, kalibrace p ři 22°C		
1	-20 ... +70°C, kalibrace p ři 22°C		
2	dohodnutý rozsah, kalibrace p ři 22°C		
3	jiné		
kód	elektrické připojení		
P	pevný přívodní kabel, IP68		
kód	přívodní kabel		
xxU	Polyuretanový kabel, xx = délka v metrech (cena za 1m)		
xxT	Kabel s teflonovým potahem, xx = délka v metrech (cena za 1m)		
xxP	PVC kabel, xx = délka v metrech (cena za 1m)		
kód	přesnost		
Z	1 %FS		
S	0.5 %FS		
V	0.25 %FS (Pn > 1 bar)		
X	jiná		
kód	materiál ve styku s médiem		
1	nerez AISI 316L		
kód	zaplnění		
S	silikonový olej, do 220°C		
J	jedlý olej, do 250°C		
X	jiný		
kód	příslušenství		
1	bez příslušenství		
2	ochranný nerezový lem pro sondu A100		
3	ochranný nerezový koš pro sondu A100		
4	ochranný nerezový koš pro sondu B70		
kód	volitelná provedení		
Q0	standard		
O3	kalibrační list		
XX	jiné		

Ponorná sonda A50

Ponorná sonda A100

Ponorná sonda A100  
s ochr. nerez. lemem

Ponorná sonda A100  
s ochr. nerez. košem



Ponorná sonda B70

Ponorná sonda B70  
s ochranným nerez. košem

