

Digitální snímač tlaku TSZ-M s procesním připojením (membránový oddělovač)



- analogový výstupní signál
- přesnost 0,5% z rozsahu
(ve vhodných případech i 0,25%)
- vysoká přetížitelnost
- dlouhodobá stabilita
- různé varianty procesního připojení
- speciální provedení pro agresivní média
- provedení pro horká média
- sanitovatelné provedení
- provedení do výbušného prostředí



TSZ-M

Funkcí membránového oddělovače je zabránění vniku měřeného média do měřícího přístroje – ať už z důvodu hygienického (sanitovatelnost) nebo po stránce chemické odolnosti materiálů přicházejících do styku s médiem, popř. kvůli vysoké teplotě.

Standardní provedení oddělovačů jsou určeny pro média chemicky slučitelná s nerezovou ocelí.

Speciální varianty pak dovolují měřit agresivní média – membrána z tantalu nebo z materiálu hastelloy a nahrazení nerezových částí ve styku s médiem chemicky odolným materiálem – např. PVDF. Jedná se zejména o přírubové a šroubované typy oddělovačů.

Pro snímání média s vysokou teplotou (do 400°C) je možné mezi oddělovač a přístroj vložit vhodný chladič.

Základním stavebním prvkem přístroje je kvalitní polovodičové čidlo tlaku s nerezovou oddělovací membránou. Použití kvalitního čidla je nezbytným předpokladem pro přesnost, přetížitelnost a dlouhodobou stabilitu tlakoměru. Výstupní signál čidla je zesílen v analogovém zesilovači a dále je pomocí A/D převodníku převeden na číselnou hodnotu.

Pomocí vestavěného mikropočítače se signál linearizuje a kompenzují se vlivy teploty. Ve výstupním D/A převodníku je pak generován signál ve standardním normovaném tvaru dle zvoleného druhu analogového výstupního signálu.

Čidlo tlaku a elektronika jsou vestavěny do nerezového pouzdra. Způsob montáže zaručuje odolnost proti rázům a vibracím.

Výstupní signál lze zvolit z široké škály včetně digitálního výstupu RS485.

Hlavní oblasti použití

Výrobek splňuje většinu požadavků při měření tlaku v průmyslu. Volbou vhodných materiálů lze měřit i obtížně měřitelná média jako

- kyseliny
- hydroxidy
- horké asfalty
- potravinářské suspenze
- čpavek

Standardně nabízená sanitovatelná provedení jsou Clamp, mlékárenské připojení nebo Varivent.

Provedení do výbušného prostředí

Snímač tlaku TSZ se též vyrábí v jiskrově bezpečném provedení, které je certifikováno do prostředí s nebezpečím výbuchu: II 1/2G Ex ia IIC T5.

Certifikace: FTZÚ 07 ATEX 0311

TSZ-M

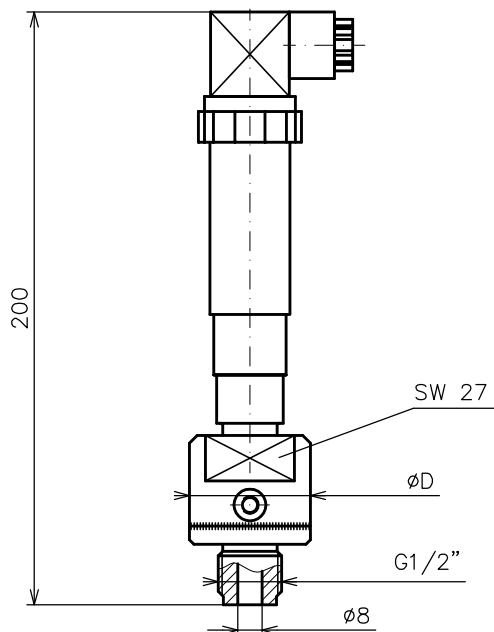
Technické informace

Měřicí rozsah:	od 0 ... 6 kPa do 0 ... 700 bar
Druh měření:	přetlak, podtlak, absolutní tlak, kombinace podtlak-přetlak, měření výšky hladiny
Přesnost:	0,5% (po dohodě až 0,15% - záleží na typu oddělovače a rozsahu)
Dlouhodobá stabilita	lepší než 0,15 % za rok
Napájení	15 až 36 V DC pro 3-vodiče 8 až 28 V DC pro 2-vodiče a provedení Ex
Výstupní signál:	3-vodič: 4 ... 20 mA, 0 ... 20 mA, 0 ... 1 (5; 10) V - příp. po dohodě jiné 2-vodič: 4 ... 20 mA , 4 ... 20 mA provedení Ex RS 232, RS 485
Parametry el. výstupu	2-vodič (včetně Ex): $R_z = (U_{nap} - 8V) / I_{out}$ 3-vodič: $R_z = (U_{nap} - 3V) / I_{out}$ Rz- zatěžovací odpor [kΩ], U nap - napájecí napětí [V], Iout - výstupní proud [mA] RS 485: 9600 Bd
Pracovní rozmezí teplot:	Okolí: od -20 do +70°C Médium: od -40 do +400°C
Krytí	IP 65
El. Připojení	Konektor DIN 43650 Pevný přívodní kabel (IP68) – kabel s dutou žílou pro vyrovnání tlaku (PVC, PUR, s PTFE ochranným povlakem)

Membránový oddělovač

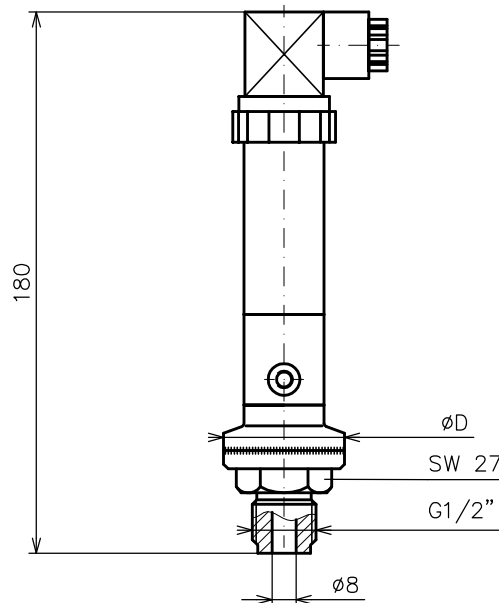
Typ C – clamp	Procesní připojení Clamp (s objímkou) PN 40: DN 25, 32, 40; PN 25: DN 50, 65
Typ M – mlékárenské připojení	Procesní mlékárenské připojení dle DIN 11851 s převlečnou maticí PN 40: DN 25, 32, 40; PN 25: DN 50, 65
Typ F – závitový čep	Závit – trubkový válcový PN 600: G ½", ¾", 1", 1 ¼", 1 ½", 2"
Typ P – příruba	Plochá příruba dle ČSN 131160 PN 40: DN 25, 32, 40, 50, 65, 80 Po dohodě i provedení s tubusem Jiné PN po dohodě
Typ S – sendvič	Pro vložení mezi příruby PN40: DN 50, 80 Jiné PN po dohodě
Typ Q - polouzavřená příruba	Příruba dle ČSN 131160 PN 40: DN 15, 25, 32, 40
Typ K – uzavřená příruba	Sešroubovaný oddělovač PN 40: DN 70, 100
Typ W – celosvařovaný	Celosvařovaný oddělovač PN 40: DN 40, 50; PN 160: DN 40; PN 600: DN 32
Typ Z – papírenské připojení	Procesní připojení pro papírenský průmysl s krátkým tubusem PN: DN 48
Jiný	Po dohodě
Materiál oddělovače:	Nerez AISI 316L, PVDF (u typů K – spodní díl)
Materiál membrány:	nerez 1.4435 (AISI 316L) nerez s ochrannou fólií PTFE tantal hastelloy jiný po dohodě
Plnicí kapalina:	silikonový olej jedlý olej vysokoteplotní olej halokarbon jiná po dohodě
Chladič	krátký, soustružený, do 150°C prodloužený, kapilárový, do 400°C

**Oddělovač typ W32, W41
celosvařovaný**



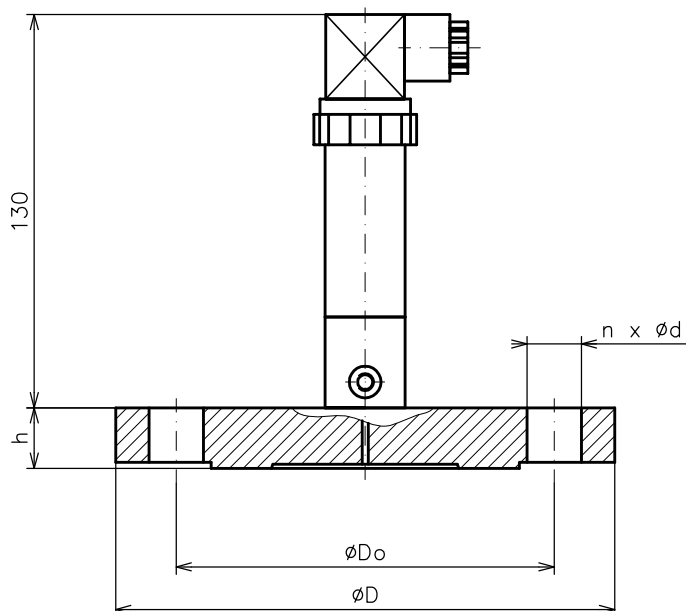
	W32	W41
øD [mm]	32.5	40
PN	600	160

**Oddělovač typ W40, W50
celosvařovaný**



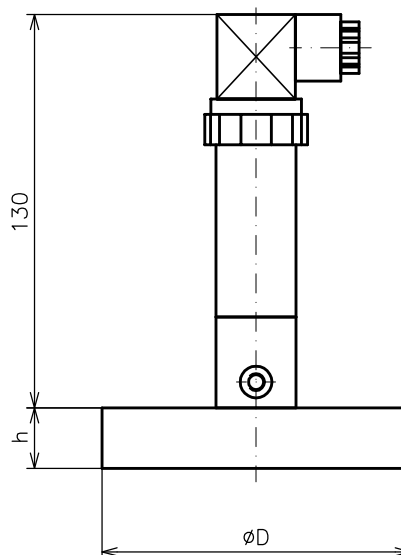
	W40	W50
øD [mm]	40	50
PN	40	25

**Oddělovač typ P25, P32, P40, P50, P80
otevřená příruba**



	P25	P32	P40	P50	P65	P80
øD [mm]	115	140	150	165	185	200
h [mm]	16	16	18	20	20	22
øDo [mm]	85	100	110	125	145	160
n	4	4	4	4	4	8
ød [mm]	14	18	18	18	18	18
PN	40	40	40	40	40	40

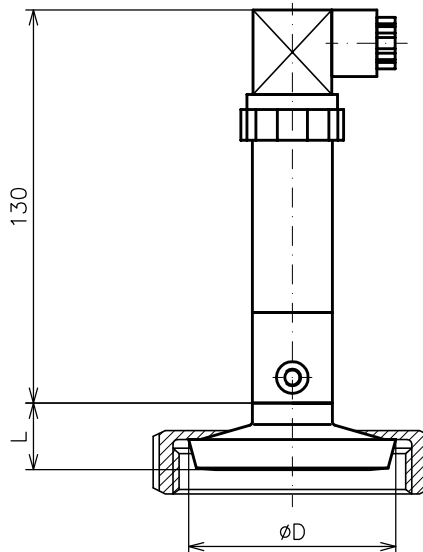
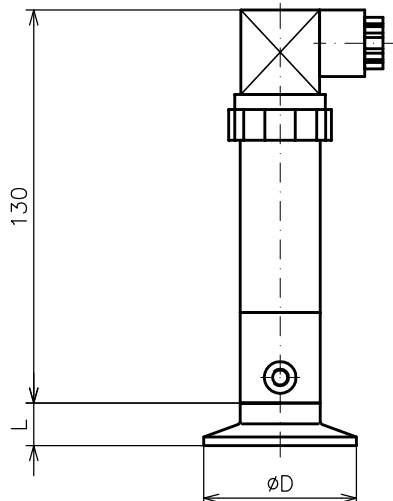
**Oddělovač typ S25, S50, S80
sendvič**



	S25	S50	S80
øD [mm]	68	102	133
h [mm]	18	20	22
PN	40	40	40

**Oddělovač typ C25, C32, C40, C50, C65
clamp**

**Oddělovač typ M25, M32, M40, M50, M65
mléčkárenský, DIN 11851**

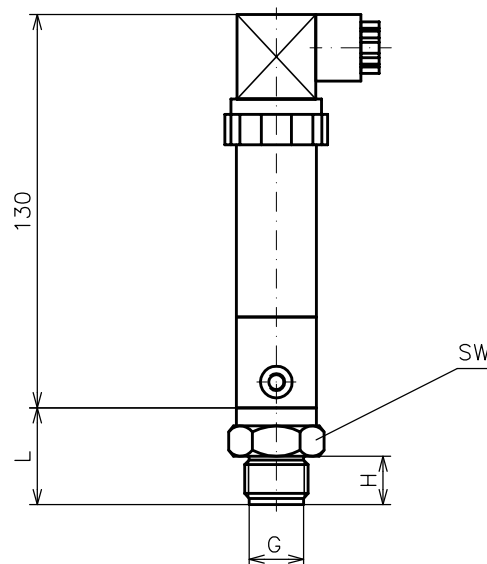
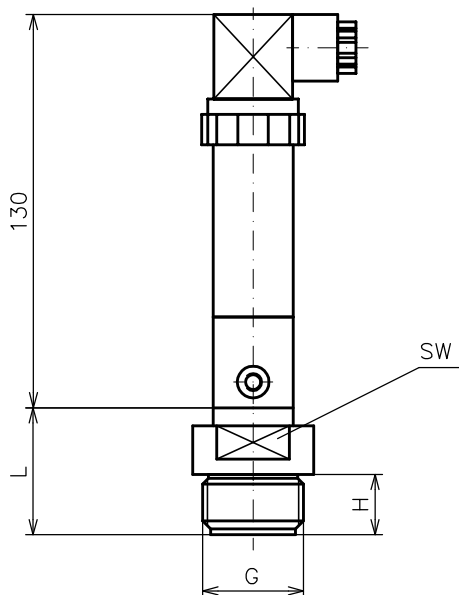


	C25	C32	C40	C50	C65
ϕD [mm]	50.5	50.5	50.5	64	91
L [mm]	15	15	15	15	15
PN	40	40	40	40	25

	M25	M32	M40	M50	M65
ϕD [mm]	44	50	56	68.5	86
L [mm]	22	22	22	22	24
PN	40	40	40	25	25

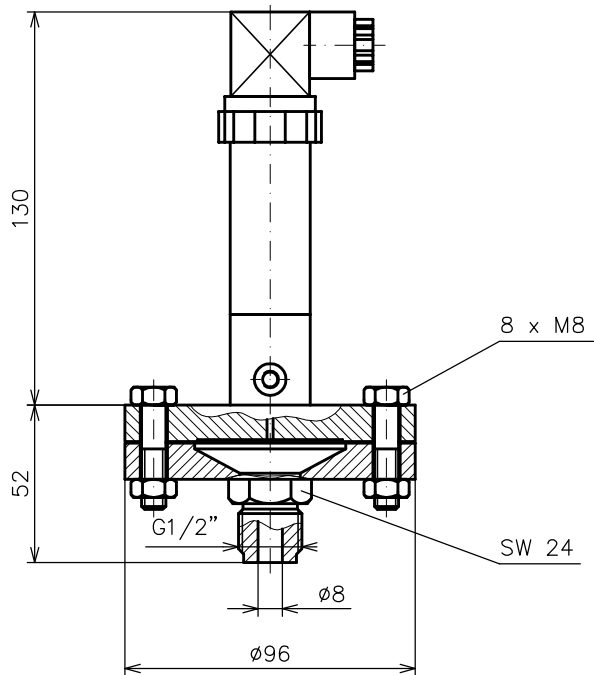
**Oddělovač typ F10, F54, F64, F20
závitový čep**

**Oddělovač typ F12, F34
závitový čep**



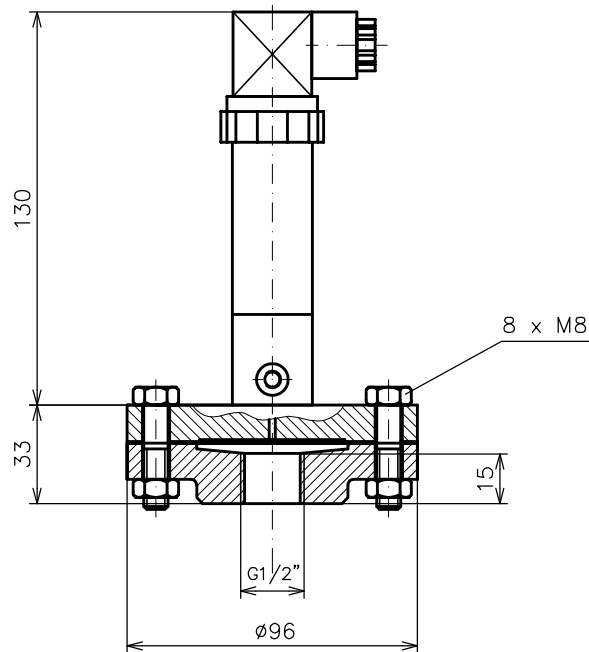
	F12	F34	F10	F54	F64	F20
G	1/2"	3/4"	1"	5/4"	6/4"	2"
H [mm]	16	20	20	30	30	30
SW	27	32	32	41	55	60
L [mm]	34	36	43	55	55	55
PN	600	600	600	600	600	600

Oddělovač typ K96
uzavřená příruba



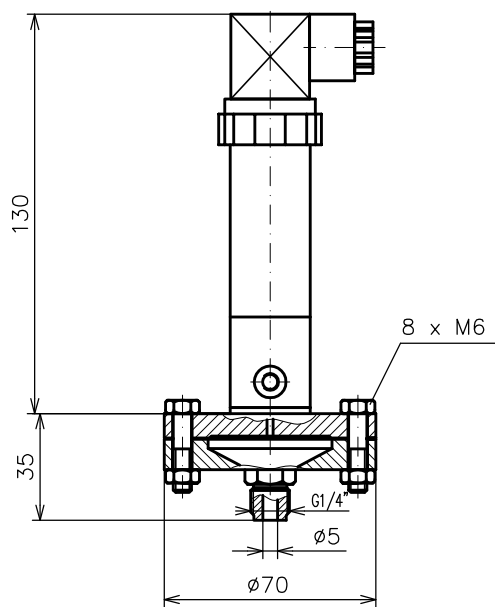
	K96
PN	40

Oddělovač typ K97
uzavřená příruba



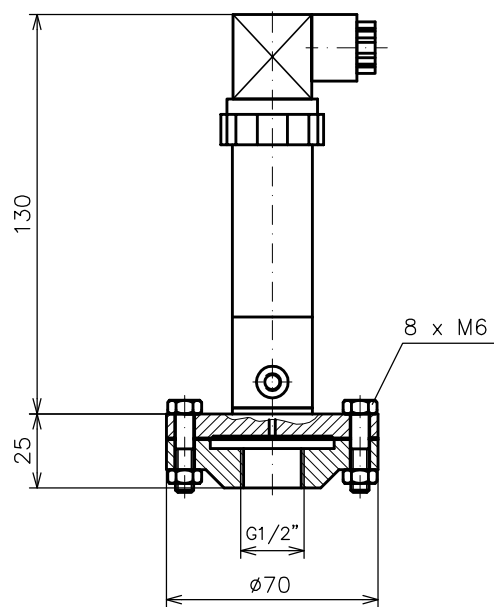
	K97
PN	40

Oddělovač typ K70
uzavřená příruba



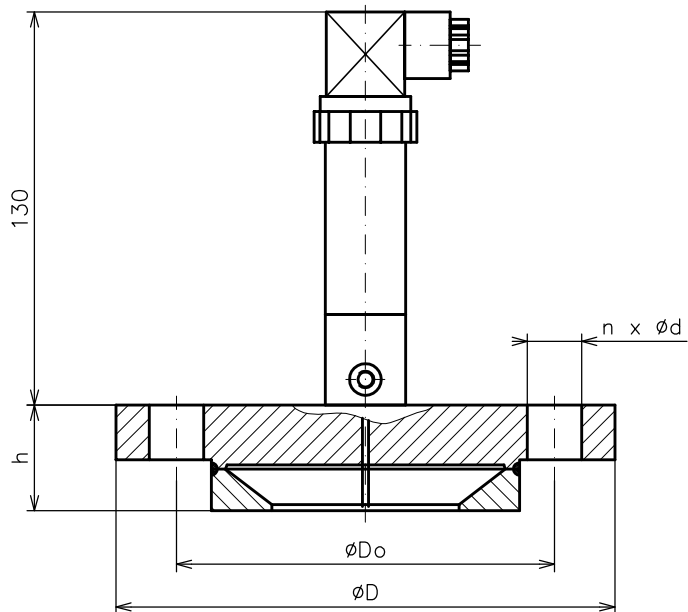
	K70
PN	25

Oddělovač typ K71
uzavřená příruba



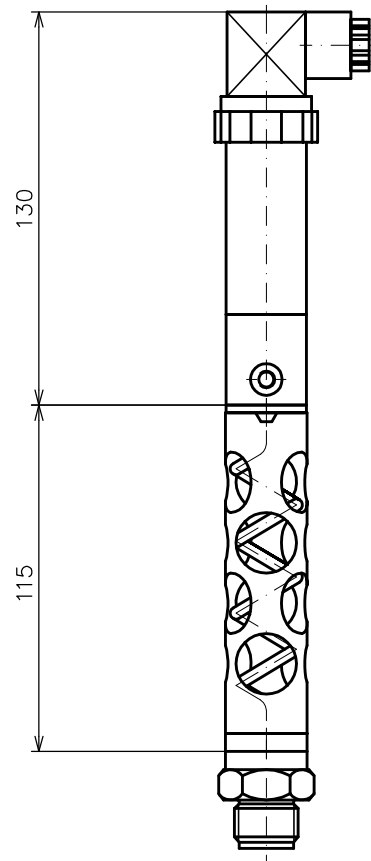
	K71
PN	25

Oddělovač typ Q15, Q25, Q32, Q40
 polouzavřená příruba

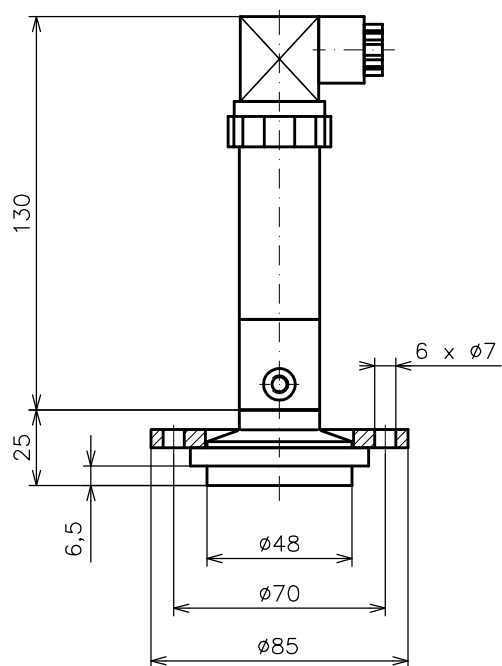


	Q15	Q25	Q32	Q40
ϕD [mm]	95	115	140	150
h [mm]	14	16	16	18
ϕD_o [mm]	65	85	100	110
n	4	4	4	4
ϕd [mm]	14	14	18	18
PN	40	40	40	40

Chladič kapilárový
 $T_{max} 400^{\circ}C$

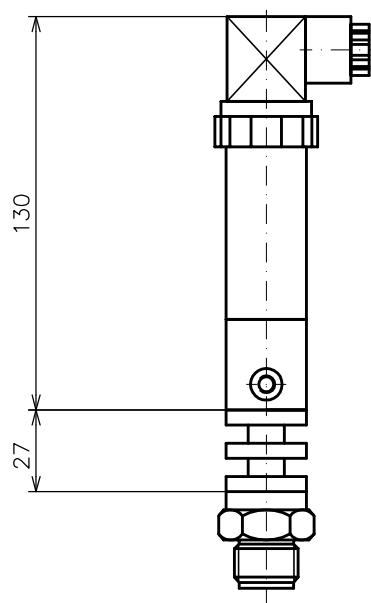


Oddělovač typ Z48
 papírenský



	Z48
PN	40

Chladič soustružený
 $T_{max} 150^{\circ}C$



Objednávací tabulka

kód			
TSZ-M			
kód	rozsah	výška hladiny	přetžitelnost
0250	0 ... 2,5 kPa	0 ... 0,25 m H2O	50 kPa
0600	0 ... 6 kPa	0 ... 0,6 m H2O	50 kPa
1000	0 ... 10 kPa	0 ... 1,0 m H2O	50 kPa
1600	0 ... 16 kPa	0 ... 1,6 m H2O	1 bar
2500	0 ... 25 kPa	0 ... 2,5 m H2O	1 bar
4000	0 ... 40 kPa	0 ... 4,0 m H2O	1 bar
6000	0 ... 60 kPa	0 ... 6,0 m H2O	3 bar
1001	0 ... 1 bar	0 ... 10 m H2O	3 bar
1201	0 ... 1,2 bar	0 ... 12 m H2O	3 bar
1601	0 ... 1,6 bar	0 ... 16 m H2O	6 bar
2501	0 ... 2,5 bar	0 ... 25 m H2O	6 bar
4001	0 ... 4 bar	0 ... 40 m H2O	20 bar
6001	0 ... 6 bar	0 ... 60 m H2O	20 bar
1002	0 ... 10 bar	0 ... 100 m H2O	34 bar
1602	0 ... 16 bar		34 bar
2502	0 ... 25 bar		60 bar
4002	0 ... 40 bar		100 bar
6002	0 ... 60 bar		140 bar
1003	0 ... 100 bar		340 bar
1603	0 ... 160 bar		340 bar
2503	0 ... 250 bar		700 bar
4003	0 ... 400 bar		700 bar
6003	0 ... 600 bar		700 bar
XXXX	jiný		
kód	typ měření		
A	absolutní tlak		
G	přetlak		
H	měření výšky hladiny (m H2O)		
P	podtlak, podtlak+přetlak		
kód	provedení		
S	standard		
N	provedení Ex (pouze s výstupem 4 ... 20 mA 2-vod.)		
X	jiné		
kód	výstupní signál		
20	4 ... 20 mA 2-vodič		
00	0 ... 20 mA 3-vodič		
43	4 ... 20 mA 3-vodič		
01	0 ... 1 V 3-vodič		
05	0 ... 5 V 3-vodič		
10	0 ... 10 V 3-vodič		
80	RS 232		
82	RS 485		
99	jiný		
kód	procesní připojení		
F12	závitový čep závit G1/2"		
F34	závitový čep závit G3/4"		
F10	závitový čep závit G1"		
F54	závitový čep závit G5/4"		
F64	závitový čep závit G1 1/2"		
F20	závitový čep závit G2"		
C25	Clamp DN25		
C32	Clamp DN32		
C40	Clamp DN40		
C50	Clamp DN50		
C65	Clamp DN65		
M25	potr. šroubení DIN 11851 DN25		
M32	potr. šroubení DIN 11851 DN32		
M40	potr. šroubení DIN 11851 DN40		
M50	potr. šroubení DIN 11851 DN50		
M65	potr. šroubení DIN 11851 DN65		
P15	Příruba DN15 PN40		
P25	Příruba DN25 PN40		
P32	Příruba DN32 PN40		
P40	Příruba DN40 PN40		
P50	Příruba DN50 PN40		
P65	Příruba DN65 PN40		
P80	Příruba DN80 PN40		

S25	Sendvič DN25 PN40		
S50	Sendvič DN50 PN40		
S80	Sendvič DN80 PN40		
Q15	polouzavřená příruba DN15 PN40		
Q25	polouzavřená příruba DN25 PN40		
Q32	polouzavřená příruba DN32 PN40		
Q40	polouzavřená příruba DN40 PN40		
K70	uzavřená příruba, prům. 70 mm, nerez, spodní připojení G1/4"		
K71	uzavřená příruba, prům. 70 mm, spodní díl PVDF, spodní připojení G1/2"		
K96	uzavřená příruba, prům. 100 mm, nerez, spodní připojení G1/2"		
K97	uzavřená příruba, prům. 100 mm, spodní díl PVDF, spodní připojení G1/2"		
W32	svařovaný DN32,5, spodní připojení G1/2", PN 600		
W40	svařovaný DN40, spodní připojení G1/2", PN 40		
W41	svařovaný DN40, spodní připojení G1/2", PN 160		
W50	svařovaný DN50, spodní připojení G1/2" PN 25		
Z48	papírenský s převlečnou přírubou		
XXX	atypický		
kód	pracovní rozmezí teplot		
0	-5 ... +50°C, kalibrace p ři 22°C		
1	-20 ... +70°C, kalibrace p ři 22°C		
2	dohodnutý rozsah, kalibrace p ři 22°C		
3	dohodnutý rozsah, dohodnutá referenční teplota kalibrace		
4	-5 ... +70 (médiu m do 150°C), kalibrace p ři 22°C (krátké chladi če - typ A)		
5	-5 ... +70 (médiu m do 400°C), kalibrace p ři 22°C (kapilárové chladi če - typ B)		
kód	elektrické připojení		
K	konektor DIN 43650, IP65		
P	pevný přívodní kabel, IP68		
X	jiné		
kód	přívodní kabel		
00Q	bez kabelu (tj. s konektorem)		
xxU	Polyuretanový kabel - xx = délka v metrech, cena za 1 bm		
xxS	Polyuretanový kabel stíněný - xx = délka v metrech, cena za 1 bm		
xxT	Kabel s teflonovým potahem - xx = délka v metrech, cena za 1 bm		
kód	přesnost		
S	0.5 %FS		
V	0.25 %FS (Pn > 1 bar)		
X	jiná		
kód	chladič		
Q	bez chladiče		
A	krátký chladič, do 150°C		
B	kapilárový chladič, do 400°C		
kód	materiál membrány		
1	nerez AISI 316L		
2	Tantal		
3	Hastelloy		
4	nerez AISI 316L + fólie PTFE		
9	jiný		
kód	plnicí kapalina		
S	silikonový olej, do 220°C		
J	jedlý olej, do 250°C		
V	vysokoteplotní olej, do 400°C		
H	halokarbon, do 175°C		
X	jiný		
kód	volitelná provedení		
Q0	standard		
01	galvanicky oddělený výstup (4-vodičové zapojení)		
02	metrologické ověření		
03	kalibrační list		
XX	jiné		