



TECHNICKÉ INFORMACE

Přednosti

- přesnost +/- 0,02%
Z měř.hodnoty +/- 3 digity
- přesné měření proudových
a napěťových signálů
- napájení 24V pro snímače
- volitelné jednotky tlaku
- napájení ze sítě či z baterie
- zobrazování stavu
akumulátorů
- současné zobrazení
měřeného tlaku a
elektrických signálů
- současné zobrazení
měřeného tlaku a
elektrických signálů
- možnost připojení PC přes
rozhraní RS232
- na přání lze dodat
kalibrační protokol DKD
(Deutscher-Kalibrier-Dienst)
- Precizní regulátor pro
externí zdroj
- Integrovaná ruční pumpa a
precizní objemový regulátor
(60-2000-II) (Deutscher-
Kalibrier-Dienst)

WALLACE & TIERNAN
ŠPIČKOVÁ KVALITA
Certifikát dle DIN EN ISO 9001
DKD-K-02301 dle DIN EN 45001

Digitální kufříkový kalibrátor tlaku Wally-Box 65-2000 a Wally-Box 65-2000 II

Wally Box 65-2000 se používá k údržbě pneumatických zařízení a k jejich uvádění do provozu a dále ke kalibraci převodníků tlaku. Přístroj odpovídá světově rozšířenému analogovému kalibrátoru série 65-120, popř. přesnému tlakoměrnému kufru FA-235-G. Kromě přesného měření tlaku umožňuje měření proudu a napětí včetně napájení zkoušených snímačů napětím 24V DC. Přístroj je určen jak pro práci v terénu, tak pro použití v servisních dílnách i kalibračních laboratořích.

Wally Box 65-2000 II rozdííl od předchozího typu je v konstrukci – má vlastní pumpu a objemový regulátor.



Všeobecný popis

Tlakoměrný kufr **Wally-Box 65-2000** a taktéž **Wally-Box 65-2000 II** je řízen mikroprocesorem. Je vhodný pro kalibraci měřidel tlaku. Nabízí mnohostranné použití a splňuje vysoké nároky na přesnost.

Mobilně použitelným kalibračním přístrojem lze nejen přesně měřit tlak, nýbrž i proud a napětí. Hodnoty měřeného tlaku a elektrických veličin se současně zobrazují na LCD displeji.

Kalibrátor je zabudován v robustním kufru z nárazuvzdorného plastu a je dobře chráněn vůči prachu a vodě. Tím je tento přenosný zkušební přístroj přímo předurčen k použití v těžkých a komplikovaných průmyslových podmínkách.

Měřicí rozsah vestavěného diferenčního senzoru pokrývá spojitě oblast od podtlaku -0,7 baru do přetlaku 7 barů. Při měření lze tudíž přecházet z podtlaku do přetlaku bez manipulace s tlakovými přívody. Diferenční měření lze provádět do maximálního statického (oboustranného) tlaku 10 barů.

Připojením přístroje na referenční vakuum lze měřit absolutní tlak.

Uživatel si může vybrat z osmi jednotek, v nichž bude zobrazována hodnota měřeného tlaku.

Popis a funkce

Tlakoměrný kufr je napájen z vestavěného akumulátoru. Akumulátor se dobíjí pomocí externího síťového adapteru, který se připojí na síť 100 .. 240VAC.

Wally-Box 65-2000

Přístroj se připojuje na vnější zdroj stlačeného vzduchu nebo jiného neagresivního plynu. Dvěma vestavěnými přesnými redukčními ventily lze nastavit zkušební tlaky ve dvou nezávislých pneumatických okruzích.

Třetím okruhem může být tlak přiváděn z jiného vnějšího zdroje. Přesné čidlo tlaku se připojuje k jednotlivým okruhům pomocí čtyřpolohového prepouštěcího ventilu; čtvrtá poloha slouží k odvodu systému.

Toto uspořádání velmi usnadňuje práci při kontrole a seřizování převodníků tlaku a pneumatických regulátorů.

Wally-Box 65-2000 II

Od svého předchůdce, Wally Boxu 65 2000 se liší pouze v provedení pneumatického zapojení. První možností je připojení na vnější zdroj stlačeného vzduchu a pomocí přesného redukčního ventilu řídit tlak v pneumatickém okruhu. Druhou možností je řídit tlak v okruhu vestavěnou ruční pumpou s precizním objemovým regulátorem a odvodušňovacím ventilem.

Toto uspořádání rozšiřuje použití přístroje do podmínek, kde není možnost externího přívodu vzduchu. Je vhodný zejména pro kalibraci přístrojů.

Wally-Box 65-2000, Wally-Box 65-2000 II

Schéma na čelním panelu znázorňuje zapojení jednotlivých pneumatických prvků. Ovládací klávesnice je zcela překryta fólií.

Přesnost měření tlaku je +/- 0,02% z měřené hodnoty +/- 3 digity; tato chyba zahrnuje případné chyby způsobené nelinearitou, hysterezí a teplotou.

WALLACE & TIERNAN
A Siemens Business

Zastoupení pro Českou republiku a Slovensko:
BHV senzory s.r.o.

Suchdolská 4
CZ 160 00 Praha 6 - Sedlec
tel.: 220 920 253 - tel./fax: 220 922 036
e-mail: bhvsenzory@bhvsenzory.cz
web: http://www.bhvsenzory.cz

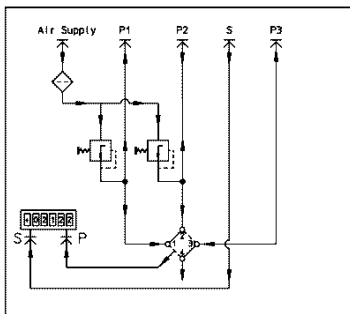
TECHNICKÁ DATA



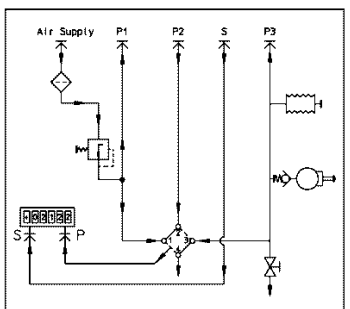
prachotěsné a vodotěsné pouzdro,



...robustní, stabilní a praktický



pneumatické schéma 65-2000



pneumatické schéma 65-2000-II

Měření tlaku

Měřicí rozsah:

-0,7...0...+7 barů (-10...0...100 PSI)
max. statický (oboustranný) tlak 7 bar
volba mezi 8 různými jednotkami tlaku

Přesnost:

+/- 0,02% z měř.hodnoty +/- 3 digity
(zahnuje nelinearitu, hysterezi a teplotní chybu)

Teplotní kompenzace:

kompence v rozmezí od +10°C do 40°C
(zachování přesnosti v garantovaném pásmu předpokládá rychlost změn teploty menší než 6°C/h)

Rozlišení:

10 000 digitů (0,001 bar)

Časová konstanta T90:

< 1s

Vzorkovací frekvence:

18 převodů za sekundu

Zobrazovací frekvence:

3 hodnoty za sekundu

Volitelné jednotky tlaku:

mbar, bar, kPa, mmHg, inH₂O (20°C), mmH₂O (4°C), inHg, PSI

Zobrazení:

LCD displej, 2 x 16 znaků, 8 mm vysoké,
s vypínatelným podsvícením

Přetížitelnost:

2 krát

Varování při přetížení:

při přetížení o 5% jmenovitého rozsahu bliká displej
při přetížení o 10% zazní akustický signál

Regulace tlaku

Externí zdroj tlaku:

max. tlak 7 barů, suchý neagresivní plyn
regulace přesným redukčním ventilem

Vnitřní zdroj tlaku (Wally-Box 65-2000 II)

regulace vestavěnou ruční pumpou s precizním
objemovým regulátorem a odvzdušňovacím
ventilkem, max. tlak 7 bar

Měření elektrických signálů

Měření napětí:

rozsah; přesnost
0 ... ±32 V DC; 0,04 % z rozsahu ±2 digity

Rozlišení:

32 000 digitů / 0,001V

Měření proudu:

rozsah; přesnost
0 ... ±32 mA DC; 0,04 % z rozsahu ±2 digity

Rozlišení:

32 000 digitů / 0,001 mA

Teplotní chyby:

(proudový a napěťový měřicí rozsah)
max. 0,002 %/K

Vstupní impedance:

Měření napětí ≥ 10 MΩ
Měření proudu ≤ 1 Ω

Jiné

Rozhraní:

RS 232 - komunikace s PC, W&T protokol

Provozní teplota:

kompensované rozmezí od 10°C do 40°C
skladovací teplota od -10 °C do +60 °C

Krytí

Krytí IP67 (při zavřeném kufru)
certifikát CE
mech.odolnost dle MIL-4150H

Rozměry; hmotnost:

(š x h x v) 340 x 290 x 152 mm; cca. 5 kg

Tlakové přírady:

5x vnitřní závit 1/8" NPT
možno vybavit hrdly dle dohody

Externí zdroj tlaku:

max. tlak 7 barů, suchý neagresivní plyn

Napájení:

- 110 ... 240 VAC 50/60Hz - síťový adaptér
- akumulátor - cca 18 hodin provozu
- pomocný zdroj pro napájení snímače (24 VDC,
max.30 mA, galv. izol. 500V)

WALLACE & TIERNAN
A Siemens Business

Standardní provedení

Rozsahy	Rozlišení	Objednací číslo	
Diferenční čidlo		Wally-Box 65-2000	Wally-Box 65-2000-II
-0,7 ... 7 bar	0,001 bar	65-2000-00-G	65-2000-II-G
-10 ... 100 PSI	0,01 PSI	65-2000-00-E	65-2000-II-E
Poznámka: G - obsahuje instrukce a dokumentaci v němčině			
E - obsahuje instrukce a dokumentaci v angličtině			

Zastoupení pro Českou republiku a Slovensko:
BHV senzory s.r.o.

Suchdolská 4
CZ 160 00 Praha 6 - Sedlec

tel.: 220 920 253

tel./fax: 220 922 036

e-mail: bhvsenzory@bhvsenzory.cz

web: http://www.bhvsenzory.cz