

Diferenční tlakové spínače Beck 930.8x Climair®, Beck 911.81x



hlídání přetlaků, podtlaků a tlakových diferencí
rozsahy od 20 Pa do 5 kPa
úroveň sepnutí spojitě nastavitelná pomocí točítka se stupnicí
úroveň sepnutí spojitě nastavitelná pomocí šroubku
určeno pro nehořlavé, neagresivní vzdušiny
varianty do výbušného prostředí - EX



Aplikace

hlídání ventilátorů a vzduchových filtrů
hlídání podtlaku v topeništích s umělým tahem
kontrola vzduchových a protipožárních klapek

kontrola proudění ve větracím potrubí
řízení průmyslové vzduchotechniky
hlídání výměníků před zamrznutím

Maximální pracovní přetlak

10 kPa pro všechny rozsahy

Mechanická životnost

min. 10⁶ sepnutí

Teplota

- pracovní -20 ... + 85°C
- skladovací - 40 ... + 85°C

Zatížitelnost kontaktů

- standardních 1 A (0,4 A) / 250 V AC
- nízkonapěťových 0,1 A / 24 V DC

Materiál membrány

silikonová pryž (jiné materiály po dohodě)

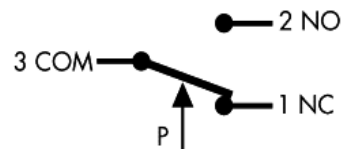
Elektrické připojení

- konektory Fast-On 6,3 mm
- kabelová průchodka M20x1,5

Tlakové přívody

plastová hrdla s vnějším Ø 6 mm

Zapojení kontaktů



Materiál tělesa

- vrchní část s přívodem P2 (-) ... PA 6.6
- spodní část s přívodem P1 (+) ... POM

Krytí

930.8x s krytem / bez krytu ... IP 54 / IP 00
911.81 s krytem / bez krytu ... IP 20 / IP 00

Hmotnost

930.8x s krytem / bez krytu ... 160/115 g
911.81x s krytem / bez krytu ... 94/82 g

Příslušenství

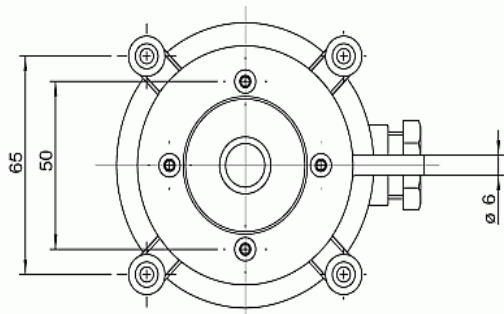
montážní konzola tvaru L, resp. tvaru S	6401L resp. 6402S
2 m PVC hadičky s dvojicí pravouhlých kovových odběrových rourek CLIMASET	6550 resp. 6556
2 m PVC hadičky s dvojicí přímých plastových odběrových rourek CLIMASET	6555 resp. 6557
ochranný kryt IP 20 k 911.81	6344
škrticí tryska k tlumení tlakových rázů Ø 0,8 resp. 0,5 mm	6338 resp. 6334

Beck 930.8x Climair®, Beck 911.81x

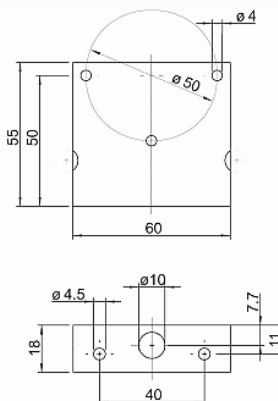
Tlakové spínače Beck 930.8x Climair ®					Tlakové spínače Beck 911.81x				
Úroveň sepnutí se nastavuje pomocí točítka s vyznačenou stupnicí. Hystereze se nastavuje pomocí šroubku.					Úroveň sepnutí se nastavuje šroubem bez vyznačené stupnice. K přesnému nastavení je třeba použít vzduchu stlačeného na požadovanou hodnotu. Hystereze se nastavuje pomocí šroubku.				
Typ	rozsah [Pa]		hystereze [Pa]	tolerance nastavení	Typ	rozsah [Pa]		hystereze [Pa]	tolerance nastavení
	od	do				od	do		
930.80	20	200	10	± 5 %, min. ±5Pa	911.811	20	100	10	± 10 %
930.80B	20	300	10	± 5 %, min. ±5Pa	911.812	40	200	20	± 10 %
930.84	30	400	20	± 5 %, min. ±5Pa	911.813	100	300	25	± 10 %
930.83	50	500	20	± 2,5%, min. ±5Pa	911.814	200	500	50	± 10 %
930.85	200	1000	100	± 1 %, min. ±5Pa					
930.85B	100	1000	100	± 1 %, min. ±5Pa					
930.86	500	2500	150	± 1 %, min. ±5Pa					
930.87	1000	4000	250	± 1 %, min. ±5Pa					
930.87B	1000	5000	250	± 1 %, min. ±5Pa					

Doporučená montážní poloha je svislá tlakovými přívody dolů. V případě vodorovné montáže elektrickými kontakty vzhůru) se úroveň sepnutí zvýší o cca 20 Pa.

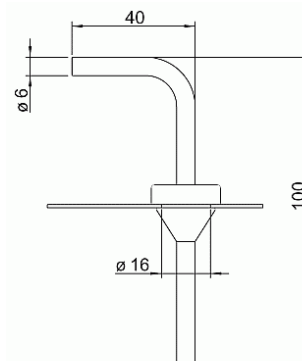
930 Climair



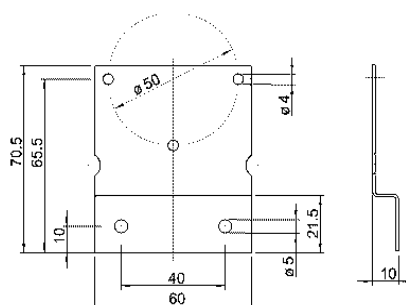
Konzola 6401 - L



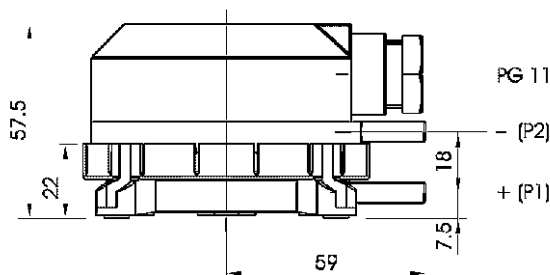
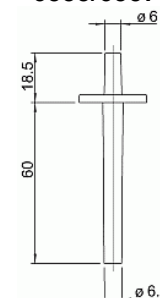
Climaset 6550/6556



Konzola 6402 - S



Climaset 6555/6557



Beck 930.8x Climair ®, Beck 911.81x