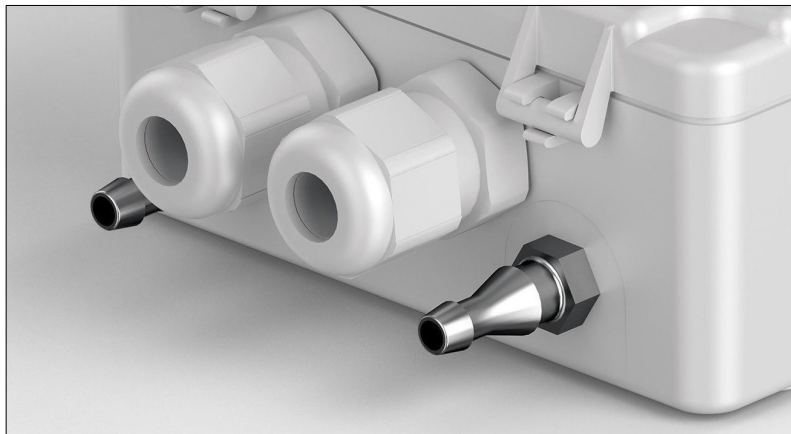


# Beck.

**Messumformer 985-Modbus  
mit IP65 für Differenzdruck  
und Volumenstrom /  
Strömungsgeschwindigkeit**



# Messumformer 985-Modbus mit IP65



## Allgemeine Beschreibung

Die Differenzdruck-Messumformer der Baureihe 985-Modbus werden zur Messung von Differenzdruck, Volumenstrom oder Strömungsgeschwindigkeit eingesetzt. Über die Datenschnittstelle Modbus RTU kann der Messwert ausgegeben und die Parametrierung am Gerät vorgenommen werden.

## Anwendungen

Überwachung von gasförmigen, nicht brennbaren und nicht aggressiven Medien.

Mögliche Einsatzgebiete sind:

- Gebäudeautomation, Klima- und Reinraumtechnik
- Ventil- und Klappensteuerung
- Filter-, Ventilatoren- und Gebläseüberwachung
- Kontrolle von Luftströmungen

## Kommunikation

Das digitale Signal Modbus ermöglicht einen direkten Anschluss an Steuer-/Regelsysteme.

## Konfiguration der Volumenstrom oder Strömungsgeschwindigkeitsmessung

1. Über die Auswahl einer Berechnungsformel und der Eingabe eines k-Faktors, welche beide vom Ventilator- oder Mess-Sonden Typ abhängig sind.
2. Oder durch das Anlegen eines Referenz-Volumenstromes oder einer Referenz-Strömungsgeschwindigkeit, welche(r) direkt eingegeben wird.

Die Einstellung erfolgt nur über Modbus, siehe Beschreibung in der Bedienungsanleitung.

## Einstellbare Ansprechzeit

Die Ansprechzeit des Ausgangssignales kann per Modbus variabel eingestellt werden.

## Einfacher Nullpunktabgleich

Im drucklosen Zustand wird durch Drücken der Taste MODE/Offset oder per Modbus der Offsetwert auf Null abgeglichen. Optional gibt es die Ausführung mit automatischem Nullpunktabgleich, welche selbstständig bei Bedarf einen Nullpunktabgleich durchführt.

## Anzeige

Über eine rote LED-Anzeige wird der Druckwert, Volumenstrom oder Strömungsgeschwindigkeit angezeigt.

## Einbaulage

Die Einbaulage ist beliebig. Durch den Nullpunktabgleich wird der Lagefehler eliminiert.

## Technische Daten

Versorgungsspannung	18 ... 30 VAC / VDC
Messverfahren	Piezoresistiver Druckaufnehmer
Medium	Luft, nicht brennbare und nicht aggressive Gase
LED Anzeige	Rot, 4 Stellen
Einheiten (standard) Druck Volumenstrom Strömungsgeschwindigkeit	Pa oder mbar m <sup>3</sup> /h; m <sup>3</sup> /s; cfm; l/s (umschaltbar) m/s; ft/min (umschaltbar)
k-Faktor	0,001 ... 9,9 x 10 <sup>5</sup>
Ausgangssignal	Digital
Protokoll, Übertragungsmodus	Modbus, RTU
Typ, Adresse	Slave, 1 ... 247
Schnittstelle	RS-485
Baud-Rate	9600 ... 115200 Bd
Daten-Bit, Stop-Bit	8, 1
Maximale Stromaufnahme	< 230 mA
Betriebs- und Lagertemperatur 985M und 985VM 985A und 985VA	-20 ... 70°C -10 ... 50°C
Linearität (inkl. Hysterese und Reproduzierbarkeit)	± 0,5% FS, min. ±1 Pa
Unsicherheit (Gesamtfehler ohne Langzeit- und Temperatureinfluss)	±1% FS, min. ±1 Pa
Langzeitstabilität 985M und 985VM 985A und 985VA	≤ ±1% FS n.r.
Feuchte	0 ... 95 % rel., nicht kondensierend
Ansprechzeit	0,2 ... 10 s
Prozessanschluss P1 und P2	4/6 mm Schlauchstutzen
Elektrischer Anschluss	Steckklemmen für Drähte und Litzen bis 1,5 mm <sup>2</sup>
Gehäusematerial	ABS
Geräteabmessungen	ca. 81 x 83 x 41 mm
Gewicht	ca. 140 g
Schutzart nach EN 60529	IP65
CE Konformität	EMV Richtlinie RoHS Richtlinie

Genauigkeitsangaben nach EN 60770 bezogen auf die Druckmessung bei 23°C

# Messumformer 985x-Mod

für Differenzdruck

## Druckbereiche

Baureihe	Druckbereich	Überdruck-sicherheit	Berstdruck	Zusätzliche Unsicherheit durch Temperatur [% FS/10K]	
				985M	985A
985A-Mod.3E	-25 ... 0 ... +25 Pa	60 kPa	100 kPa	-	± 0,7
985x-Mod.3X	-50 ... 0 ... +50 Pa	60 kPa	100 kPa	± 1,0	± 0,5
985x-Mod.3W	-100 ... 0 ... +100 Pa	60 kPa	100 kPa	± 0,7	± 0,3
985A-Mod.31	0 ... 50 Pa	60 kPa	100 kPa	-	± 0,7
985x-Mod.32	0 ... 100 Pa	60 kPa	100 kPa	± 0,7	± 0,5
985x-Mod.33	0 ... 250 Pa	60 kPa	100 kPa	± 0,5	± 0,3
985x-Mod.34	0 ... 500 Pa	75 kPa	125 kPa	± 0,3	n.r.
985x-Mod.35	0 ... 1000 Pa	75 kPa	135 kPa	± 0,3	n.r.
985x-Mod.37	0 ... 5000 Pa	85 kPa	135 kPa	± 0,3	n.r.
985x-Mod.38	0 ... 10 kPa	85 kPa	135 kPa	± 0,3	n.r.
985x-Mod.39	0 ... 25 kPa	200 kPa	400 kPa	± 0,3	n.r.
985x-Mod.3A	0 ... 50 kPa	200 kPa	400 kPa	± 0,3	n.r.
985x-Mod.3B	0 ... 100 kPa	200 kPa	400 kPa	± 0,3	n.r.

## Bestellmatrix

Nullpunktgleich	manuell	985M-Mod.3	X	X	9	1	4b
	automatisch		985A-Mod.3	X	X	9	1
Auswählbare Druckmessbereiche	- 25 ... 0 ... +25 Pa (-0,25 ... 0 ... +0,25 mbar)	nur als 985A-Mod erhältlich	E				
	- 50 ... 0 ... +50 Pa (-0,5 ... 0 ... +0,5 mbar)		X				
	- 100 ... 0 ... +100 Pa (-1,0 ... 0 ... +1,0 mbar)		W				
	0 ... 50 Pa ( 0,5 mbar)		1				
	0 ... 100 Pa ( 1,0 mbar)		2				
	0 ... 250 Pa ( 2,5 mbar)		3				
	0 ... 500 Pa ( 5,0 mbar)		4				
	0 ... 1000 Pa ( 10 mbar)		5				
	0 ... 5000 Pa ( 50 mbar)		7				
	0 ... 10 kPa ( 100 mbar)		8				
Druckeinheit	mbar			1			
	Pa			3			
Datenschnittstelle	Modbus RTU (RS-485)				9		
Anzeige	mit Anzeige					1	
Elektrischer Anschluss	über Steckklemmen						4b

# Messumformer 985Vx-Mod

für Volumenstrom oder Strömungsgeschwindigkeit

## Druckbereiche

Baureihe	Druckbereich	Überdruck-sicherheit	Berstdruck	Zusätzliche Unsicherheit durch Temperatur [% FS/10K]	
				985VM	985VA
985VA-Mod.31	0 ... 50 Pa	60 kPa	100 kPa	-	± 0,7
985Vx-Mod.32	0 ... 100 Pa	60 kPa	100 kPa	± 1,0	± 0,5
985Vx-Mod.33	0 ... 250 Pa	60 kPa	100 kPa	± 0,7	± 0,3
985Vx-Mod.34	0 ... 500 Pa	75 kPa	125 kPa	± 0,5	n.r.
985Vx-Mod.35	0 ... 1000 Pa	75 kPa	135 kPa	± 0,3	n.r.
985Vx-Mod.37	0 ... 5000 Pa	85 kPa	135 kPa	± 0,3	n.r.
985Vx-Mod.38	0 ... 10 kPa	85 kPa	135 kPa	± 0,3	n.r.

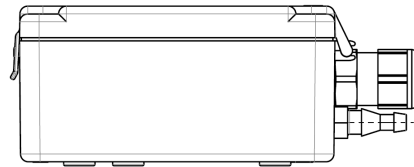
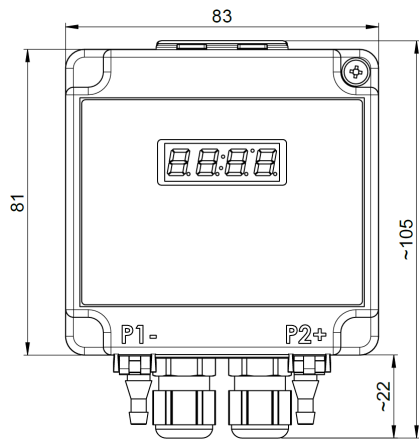
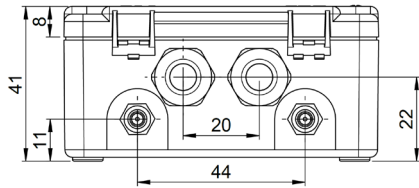
## Bestellmatrix

Nullpunktgleich	manuell	985VM-Mod.3	X	X	9	1	4b
	automatisch		985VA-Mod.3	X	X	9	1
Auswählbare Druckmessbereiche	0 ... 50 Pa ( 0,5 mbar)	nur als 985VA-Mod erhältlich	1				
	0 ... 100 Pa ( 1,0 mbar)		2				
	0 ... 250 Pa ( 2,5 mbar)		3				
	0 ... 500 Pa ( 5,0 mbar)		4				
	0 ... 1000 Pa ( 10 mbar)		5				
	0 ... 5000 Pa ( 50 mbar)		7				
	0 ... 10 kPa ( 100 mbar)		8				
Einheit der Anzeige	Volumenstrom	m <sup>3</sup> /h; m <sup>3</sup> /s; cfm; l/s		A			
	Strömungsgeschwindigkeit		m/s; ft/min		B		
Datenschnittstelle	Modbus RTU (RS-485)				9		
Anzeige	mit Anzeige					1	
Elektrischer Anschluss	über Steckklemmen						4b

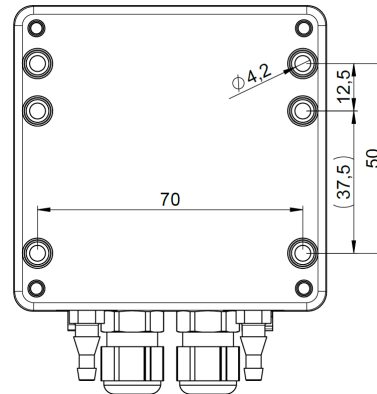
Weitere Druckmessbereiche und Ausführungen auf Anfrage.

# Maßzeichnungen

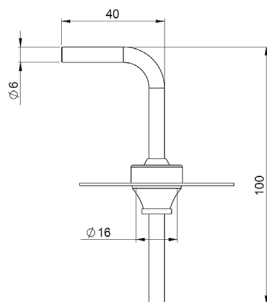
## 985-Modbus mit Hutmutternverschraubung SW15



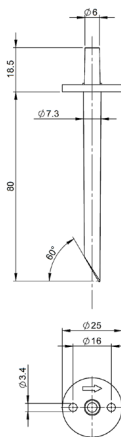
## Bohrbild / Rückseite





## Kanalanschluss für Climaset® 6550/6556



## Climaset® 6555/6557



## Klemmenbelegung

Steckklemmen 2 x 5-polig			
		1 2 3 4 5	1 2 3 4 5
1	in	Versorgungsspannung (18...30 VAC / VDC)	
2	in	Masse (GND) Common	
3	in	A / Data + (D0)	
4	in	B / Data - (D1)	
5	in	Schirmung	
1	out	Versorgungsspannung (18...30 VAC / VDC)	
2	out	Masse (GND) Common	
3	out	A / Data + (D0)	
4	out	B / Data - (D1)	
5	out	Schirmung	

## Zubehör

Climaset® bestehend aus 2 m PVC-Schlauch und 2 Kunststoffnippel	Artikel-Nr. 6555
Climaset® bestehend aus 2 m Silikon-Schlauch und 2 Kunststoffnippel	Artikel-Nr. 6557
Climaset® bestehend aus 2 m PVC-Schlauch und 2 abgewinkelten Metallröhrchen	Artikel-Nr. 6550
Climaset® bestehend aus 2 m Silikon-Schlauch und 2 abgewinkelten Metallröhrchen	Artikel-Nr. 6556
Kanalanschlussnippel für Climaset® 6555	Artikel-Nr. 6551
Abgewinkeltes Metallrohr für Climaset® 6550	Artikel-Nr. 6552
Gummitülle für Metallrohr aus Climaset® 6550	Artikel-Nr. 6553
Rolle mit 100 m PVC-Schlauch	Artikel-Nr. 6424
Rolle mit 100 m Silikon-Schlauch	Artikel-Nr. 6425



Beck Sensortechnik GmbH  
 Ferdinand-Steinbeis-Str. 4  
 Postfach 1131  
 71144 Steinenbronn  
 Telefon: +49 (71 57) 5287-0  
 Telefax: +49 (71 57) 5287-83  
 E-Mail: sales@beck-sensors.com  
<http://www.beck-sensors.com>