

Manometry typu AKC

v zapouzdření z nerezové oceli

s Bourdonovým perem
s glycerinem / bez glycerinu
dle normy EN 837-1

velikost DN 63, 100, 160 mm

Robustní a spolehlivé tlakoměry jsou určeny pro náročné provozní podmínky v širokém spektru průmyslových aplikací.

Glycerinová tlumicí náplň zvyšuje jejich odolnost vůči tlakovým rázům a vibracím.

Rozsah měření a přesnost

Velikost DN	Rozsah měření [bar]		Přesnost %
	min	max	
63	0...1	0...1000	1,6
100	0...0,6	0...1600	1,0
160	0...0,6	0...1600	1,0

Pracovní rozsah

Způsob zatížení	DN63	DN100, 160
trvalým tlakem	0,75	1,0
střídavým tlakem	0,66	0,9
krátkodobé přetížení x jmenovitý rozsah	1,3	1,3

Řada rozsahů a dělení stupnice dle EN 837-1

Rozsah [bar]				DN 63	DN 100 DN 160
0,6	6	60	600	30 dílků	60 dílků
1	10	100	1000	20 dílků	50 dílků
1,6	16	160	1600	32 dílků	32 dílků
2,5	25	250	-	25 dílků	50 dílků
4	40	400	-	20 dílků	40 dílků

Manovakuometry [bar]:

-1.0	-1.0,6	-1.1,5	-1.3	-1.5	-1.9	-1.15
x	-	x	x	x	-	-
xx	xx	xx	xx	xx	xx	xx

x .. velikost DN63

xx .. velikost DN100/160



typ 5331 (SUKU)



typ 4531-ATD2 (Waaree)



typ 4541 (SUKU) s upevňovacím rámečkem

Přípojný rozměr

Velikost DN	stupnice [bar]	stupnice [kPa, MPa]
63	G 1/4"	M12x1,5 po dohodě
100, 160	G 1/2"	M20x1,5

Jiné kombinace možno dodat dle požadavku.

Poloha přípojného hrdla

- dolní: radiálně dole
(zvl. provedení: z boku vlevo / vpravo, shora)
- zadní: excentricky vzadu

Materiály

pouzdro nerez 1.4301

rámeček

DN63 zalisovaný, nerez 1.4301

DN100/160 bajonetový, nerez 1.4301

průhled

minerální sklo, příp. plast nebo bezpečnostní vrstvené sklo

deformační člen

do 40 bar Bourdonovo pero z bronzí
nad 60 bar spirálové pero z nerezí 1.4571

přípojné hrdlo

do 1000 bar mosaz
nad 1000 bar nerez 1.4571

mechanický převod

mosaz

ciferník

Al / bílý lak, černý tisk

ručka

Al černá

Manometry typu AKC

Krytí (dle EN 60529/IEC 529)

IP54 / IP65 (bez glycerinu/s glycerinem)

Hmotnost (bez glycerinu /s glycerinem)

DN 63 0,18 / 0,25 kg

DN100 0,6 / 1,0 kg

DN160 1,1 / 2,1 kg

Teplotní odolnost (okolní prostředí)

bez glycerinu -25 ... +60°C

s glycerinem -25 ... +60°C





se silikonovým olejem -40 ... +60°C

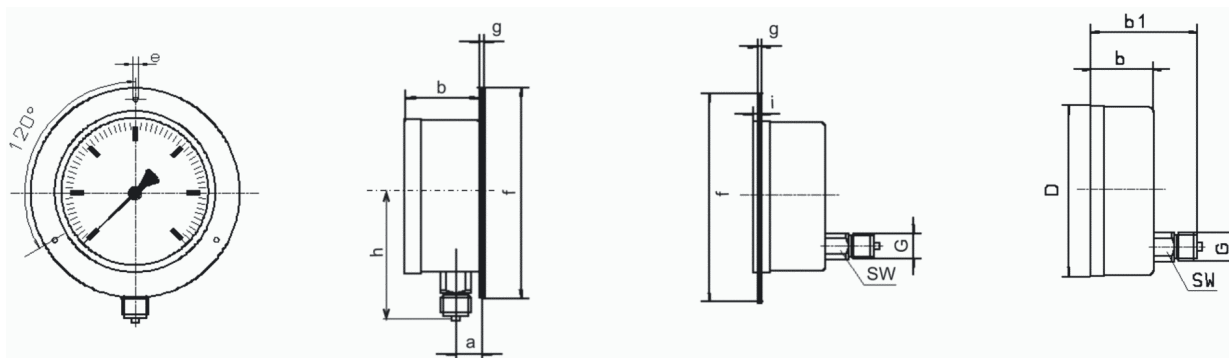
Maximální teplota měřeného média není omezena, avšak nesmí způsobit ohřívání manometru nad výše uvedenou mez.

Zvláštní provedení

- Upevňovací příruba čelní nebo zadní pro upevnění do panelu či na stěnu
- Tažná ručka pod čelním sklem pro zaznamenání maximální hodnoty
- Posuvná červená ryska pro označení mezní hodnoty
- Odolnost proti teplotám až do 130°C

Označení typových čísel - ASS

DN	bez glycerinu		s glycerinem		výrobce
					
	dolní	zadní	dolní	zadní	
63	--	--	4531	4541	SUKU standardně s dvojitou stupnicí (bar / psi)
	ATD2	ATD4	ATD2-G	ATD4-G	Waaree certifikát GOST stupnice bar / kPa
100	5331	5341	7781	7791	SUKU
160	5301	5311	7801	7811	SUKU



DN	Rozměry v mm										
	a	b	b1	D	G	e	f	g	h	i	SW
63	10	31	60	63	G 1/4 B	-	-	-	55	-	14
100	15	49	85,5	101	G 1/2 B	4,8	132	2	-	6	22
160	21	52	92	460	G 1/2 B	-	-	-	118	-	22