

## Tlakoměry typu ASS pro chemické systémy

celonerezové, s Bourdonovým perem  
s glycerinem / bez glycerinu  
dle normy EN 837-1  
(ATEX - Ex II 2 GD)



velikost 63, 100, 160 mm

Tlakoměry jsou určeny pro náročné provozní podmínky v chemickém a potravinářském průmyslu. Glycerinová tlumicí náplň zvyšuje jejich odolnost vůči tlakovým rázům a vibracím.

### Rozsah měření a přesnost

Velikost DN	Rozsah měření [bar]		Přesnost %
	min	max	
63	0...0,6	0...1000	1,6
	0...1 *)	0...40 *)	
	0...6 **)	0...25 **)	2,5 ***)
100	0...0,6	0...1600	1,0
160	0...0,6	0...1600	1,0

\*) model 2035 \*\*\*) model 2036 \*\*\* od 600 bar výše

### Pracovní rozsah

- trvalé zatížení 0,9 x měřicí rozsah  
- střídavé zatížení 0,7 x měřicí rozsah  
- přetížitelnost krátkodobě 1,3 x měřicí rozsah

### Řada rozsahů a dělení stupnice

Rozsah [bar]				DN 63	DN 100 DN 160
0,6	6	60	600	30 dílků	60 dílků
1	10	100	1000	20 dílků	50 dílků
1,6	16	160	1600	32 dílků	32 dílků
2,5	25	250	-	25 dílků	50 dílků
4	40	400	-	20 dílků	40 dílků

### Rozsahy manovakuometrů [bar]:

-1..0 / -1..0,6 / -1..1,5 / -1..3 / -1..5 / -1..9 / -1..15

### Přípojný rozměr

Velikost DN	Stupnice v barech	Stupnice kPa, MPa
63	G 1/4"	G 1/4"
100, 160	G 1/2"	M20x1,5

Jiné kombinace uvedených rozměrů a jednotek možno dodat dle požadavku



### Poloha přípojného hrdla

- dolní: radiálně dole  
(zvl. provedení: z boku vlevo / vpravo, shora)
- zadní: excentricky vzadu

### Materiál

- pouzdro nerez 1.4301
- bajonet. rámeček nerez 1.4301
- průhled bezpečnostní vrstvené sklo
- deformační člen nerez 1.4571  
(do 40 bar Bourdonovo pero, od 60 bar spirálové pero)
- přípojné hrdlo nerez 1.4571
- mech. převod nerez 1.457, 1.4301
- ciferník Al / bílý lak, černý tisk
- ručka Al černá

### Krytí (dle EN 60529/IEC 529)

IP54 / IP65 (bez glycerinu/s glycerinem)



**Hmotnost** (bez glycerinu /s glycerinem)

DN 63	0,18 / 0,25 kg
DN100	0,6 / 1,0 kg
DN160	1,1 / 2,1 kg

**Teplotní odolnost**

bez glycerinu  
s glycerinem  
se silikonovým olejem

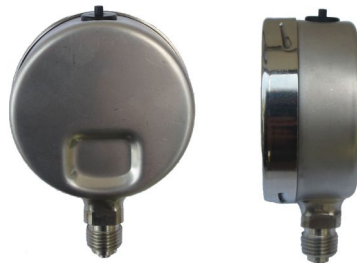
(okolní prostředí)


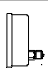
-40 ... +60°C  
-20 ... +60°C  
-40 ... +60°C

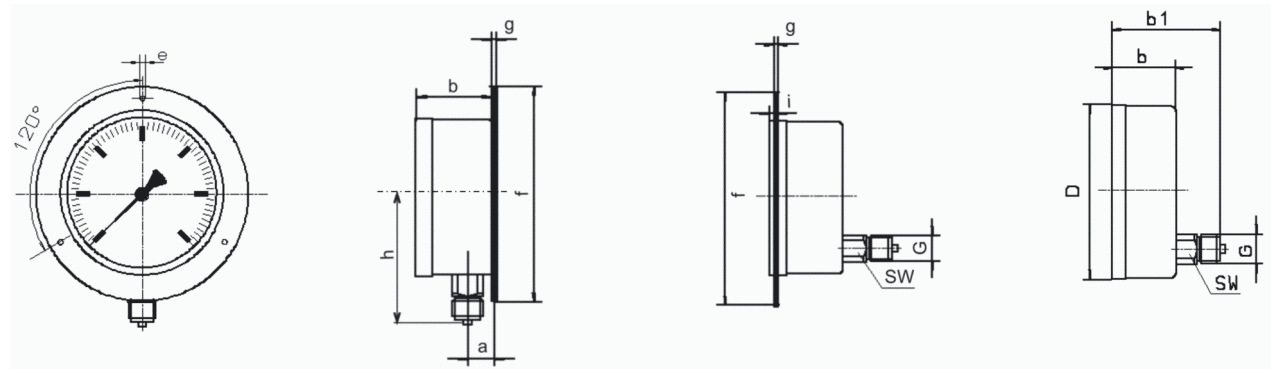
Maximální teplota měřeného média není omezena, avšak nesmí způsobit ohřívání manometru nad výše uvedenou mez.

**Zvláštní provedení**

- upevňovací rámeček čelní nebo zadní pro upevnění do panelu či na stěnu
- tažná ruka pod čelním sklem pro zaznamenání maximální hodnoty
- posuvná červená ryska pro označení mezní hodnoty
- odolnost proti teplotám až do 300°C
- nestandardní provedení stupnice
- tryska průměru 0,4 mm nebo 0,8 mm pro tlumení tlakových rázů
- typy ATEX jsou v provedení **Ex II 2 GD c** dle RL 94/9/EC dodatek X
- provedení zabezpečené před účinky exploze dle EN 837-1/S3 - s volně vsazenou zadní stěnou a s ochranou ciferníku pancéřovou deskou)

**Označení modelů - ASS xxxx**

Velikost DN	bez glycerinu / s glycerinem		provedení	výrobce
				
	dolní	zadní		
63	6030 / 6032	6031 / 6033	standard	SUKU
	6035	6036	ekonomik	SUKU
100	<b>T5500</b>	<b>T5500</b>	<b>ATEX - Ex</b>	<b>Ashcroft</b>
	<b>6325</b>	<b>6329</b>	<b>ATEX - Ex</b>	<b>SUKU</b>
	<b>6513</b>	-	<b>EN837-1/S3</b>	<b>SUKU</b>
160	T5500	T5500	ATEX - Ex	Ashcroft
	6316	6318	ATEX - Ex	SUKU
	6516	-	EN837-1/S3	SUKU

**Výrobní číslo na ciferníku****Rozměry manometrů**

DN	Rozměry v mm										
	a	b	b1	D	G	e	f	g	h	i	SW
63	10	31	60	63	G 1/4 B	-	-	-	55	-	14
100	15	49	85,5	101	G 1/2 B	4,8	132	2	-	6	22
160	21	52	92	160	G 1/2 B	-	-	-	118	-	22