

Membránový oddělovací člen typ P s těsnící plochou pero-drážka

s otevřenou membránou (*flushed diaphragm flange*)

Membránové oddělovače chrání měřicí ústrojí tlakoměru před vniknutím měřeného média. Používají se při měření tlaku tuhoucích nebo krystalizujících látek, agresivních látek (kyseliny, louhy, apod.) příp. horkých látek (varianty s chladičem nebo kapilárou)

Příruby je možné kompletovat jak s převodníky tlaku, tak i s manometry. Připojení je pomocí závitů, svarem nebo pomocí kapilárového vedení.

Rozměrová norma:

- dle **EN 1092-1 / C, D** (pero, drážka)
- dle **ANSI B 16,5 / T, G** (pero, drážka)

Materiál:

- membrána: nerez SS 316L / 1.4435 (po dohodě jiná)
- oddělovač: nerez SS 316L / 1.4404

Pracovní teplota:

- teplota měřeného média -20 ... +100 °C (přímé připojení)
- teplota měřeného média při připojení s chladičem až do 400°C
- teplota okolí -20 ... +60°C
- jiné podmínky po dohodě

Kompletace s měřicím přístrojem:

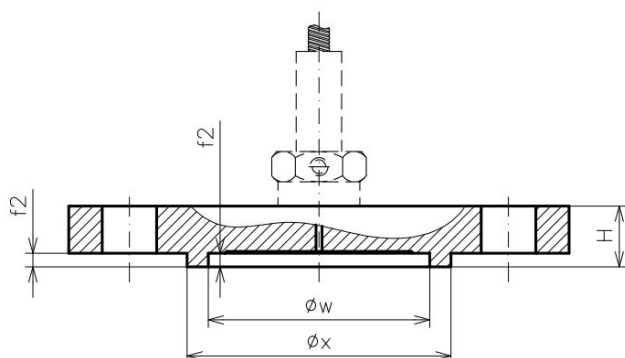
Nejčastější kompletace oddělovače ať už s manometrem nebo s převodníkem je:

- přímým připojením (závitem)
- s prodlouženým krkem
- s chladičem (žebrovaným, kapilárovým)
- s kapilárovým vedením (přímé či šikmé zaústění)

Tabulka rozměrů:

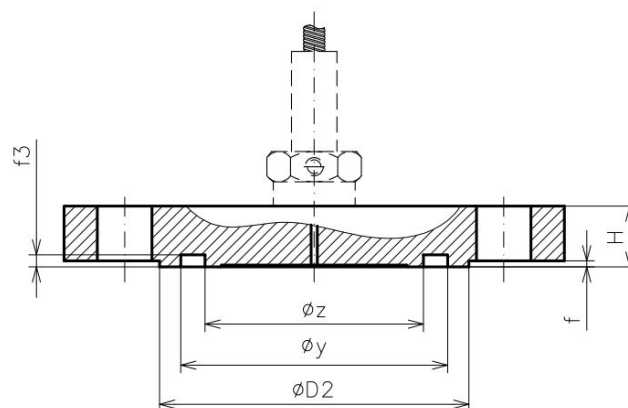
EN 1092-1 / C (pero)

ANSI B 16,5 / T - Tongue – pero (large tongue)



EN 1092-1 / D (drážka)

ANSI B 16,5 / G - groove – drážka (large groove)



Velikost				Rozměry (mm)							
DN	ØD2 PN6	ØD2 PN10-16	ØD2 PN25-100	ØDm	f	f2	f3	øw	øx	øy	øz
15	40	47	47	23	2	4,5	4,0	29	39	40	28
20	50	58	58	28	2	4,5	4,0	36	50	51	35
25	60	68	68	34	2	4,5	4,0	43	57	58	42
32	70	78	78	38	2	4,5	4,0	51	65	66	50
40	80	88	88	48	2	4,5	4,0	61	75	76	60
50	90	102	102	60	2	4,5	4,0	73	87	88	72
65	110	122	122	78	2	4,5	4,0	95	109	110	94
80	128	138	138	89	2	4,5	4,0	106	120	121	105
100	148	158	162	89	2	5,0	4,5	129	149	150	128

Pozn.: Základní rozměry přírub – viz tabulka pro EN 1092-1 / B

Velikost			Rozměry (mm)								
DN [inch]	PN [class]	ØD2	ØDm	f *	f2	f3	øw	øx	øy	øz	
1/2"	150 - 300	46	18	1,6	7,0	5,0	25,4	34,9	36,5	23,8	
3/4"	150 - 300	54	23	1,6	7,0	5,0	33,3	42,9	44,4	31,8	
1"	150 - 300	62	28	1,6	7,0	5,0	38,1	50,8	52,4	36,5	
1 1/2"	150 - 2500	84	42	1,6	7,0	5,0	54	73	74,6	52,4	
2"	150 - 2500	103	60	1,6	7,0	5,0	73	92,1	93,7	71,4	
3"	150 - 2500	138	89	1,6	7,0	5,0	108	127	128,6	106,4	
4"	150 - 2500	168	89	1,6	7,0	5,0	131,8	157,2	158,8	130,2	

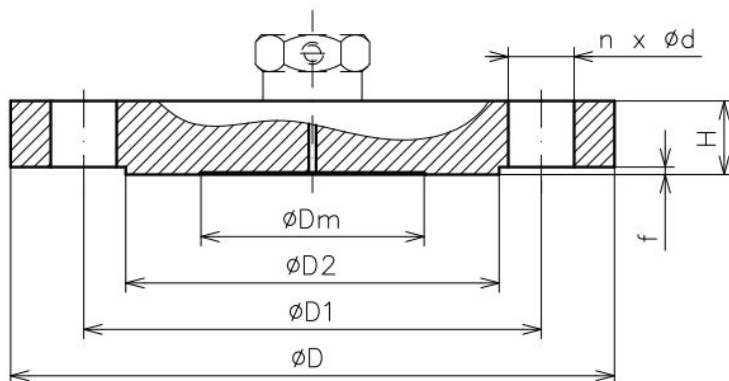
Pozn.: Základní rozměry přírub – viz tabulka pro ANSI B 16,5 / RF

Pozn.: osazení f pro tlakovou třídu nad PN 300 je 6,4 mm.

Drsnost čelní plochy:

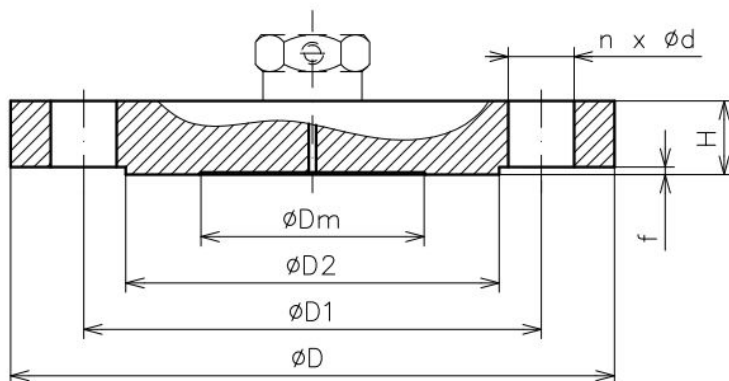
Typ čelní plochy	Drsnost dle Ra [um]	Drsnost dle Rz [um]	Pozn.
Form A, B1, E, F	3,2 – 12,5	12,5 – 50	B1 se používá pro PN 2,5 – PN 40 B2 se používá pro PN 63 – PN 100
Form B2, C, D, G, H	0,8 – 3,2	3,2 – 12,5	
RF, FF	do 6,3		Hladká těsnící plocha
RTJ	do 1,6		Těsnění na o-kroužek
M&F, T&G	do 3,2		Předsazení - osazení, pero - drážka

Tabulka rozměrů příruby dle EN 1092-1 / B



EN 1092-1 / B										
Typ BHV	Velikost		Rozměry (mm)							počet děr
	DN	PN	$\varnothing D_m$	$\varnothing D$	H	$\varnothing d$	$\varnothing D_1$	f	$\varnothing D_2$	
P15	15	6	23	80	12	11	55	2	40	4
	15	10/40	23	95	14	14	65	2	47	4
	20	6	28	90	14	11	65	2	50	4
	20	10/40	28	105	16	14	75	2	58	4
P25	25	6	34	100	14	11	75	2	60	4
	25	10/40	34	115	16	14	85	2	68	4
P32	32	6	38	120	14	14	90	2	70	4
	32	10/40	38	140	16	18	100	2	78	4
P40	40	6	48	130	16	14	100	2	80	4
	40	10/40	48	150	18	18	110	3	88	4
	40	63/100	48	170	26	22	125	3	88	4
	40	160	48	170	28	22	125	3	88	4
	40	250	48	185	34	26	135	3	88	4
P50	50	6	60	140	16	14	110	3	90	4
	50	10/40	60	165	20	18	125	3	102	4
	50	63	60	180	26	22	135	3	102	4
	50	100	60	195	28	26	145	3	102	4
	50	160	60	195	30	26	145	3	102	4
P65	65	6	78	160	16	14	130	3	110	4
	65	10/16	78	185	20	18	145	3	122	4
	65	25/40	78	185	22	18	145	3	122	8
	65	63	78	205	26	22	160	3	122	8
	65	100	78	220	30	26	170	3	122	8
P80	80	6	89	190	18	18	150	3	128	4
	80	10/16	89	200	20	18	160	3	138	8
	80	25/40	89	200	24	18	160	3	138	8
	80	63	89	215	28	22	170	3	138	8
	80	100	89	230	32	26	180	3	138	8
	80	160	89	230	36	26	180	3	138	8
	80	250	89	255	46	30	200	3	138	8
	100	6	89	210	18	18	170	3	148	4
	100	10/16	89	220	20	18	180	3	158	8
	100	25/40	89	235	24	22	190	3	162	8
	100	63	89	250	30	26	200	3	162	8
	100	100	89	265	36	30	210	3	162	8
	100	160	89	265	40	30	210	3	162	8
	100	250	89	300	54	33	235	3	162	8

Tabulka rozměrů příruby dle ANSI B 16,5 / RF



ANSI B 16,5 / RF										
Typ BHV	Velikost		Rozměry (mm)							počet děr
	DN [inch]	PN [class]	$\varnothing D_m$	$\varnothing D$	H	$\varnothing d$	$\varnothing D_1$	f	$\varnothing D_2$	
	1/2	150	18	95	13	16	60.5	1,6	35	4
	1/2	300	18	95	16	16	66.5	1,6	35	4
	3/4	150	23	100	15	16	70	1,6	43	4
	3/4	300	23	120	17,5	20	82.5	1,6	43	4
	1	150	28	110	16	16	79.5	1,6	51	4
	1	300	28	125	19	20	89	1,6	51	4
	1 1/2	150	42	130	19	16	98.5	1,6	73	4
	1 1/2	300	42	155	22	22	114.5	1,6	73	4
	1 1/2	600	42	155	29.5	22	114.5	6,4	73	4
	1 1/2	1500	42	180	39	30	124	6,4	73	4
	1 1/2	2500	42	205	51.5	33	146	6,4	73	4
	2	150	60	150	21	20	120.5	1,6	92	4
	2	300	60	165	24	20	127	1,6	92	8
	2	600	60	165	32	20	127	6,4	92	8
	2	1500	60	215	45	26	165	6,4	92	8
	2	2500	60	235	57.5	30	171.5	6,4	92	8
	3	150	89	190	26	20	152.5	1,6	127	4
	3	300	89	210	30	22	168.5	1,6	127	8
	3	600	89	210	38.5	22	168.5	6,4	127	8
	3	900	89	240	45	26	190.5	6,4	127	8
	3	1500	89	270	54.3	33	203	6,4	127	8
	3	2500	89	305	73	36	228.5	6,4	127	8
	4	150	89	230	26	20	190.5	1,6	158	8
	4	300	89	255	33,5	22	200	1,6	158	8
	4	400	89	255	41.5	26	200	6,4	158	8
	4	600	89	275	45	26	216	6,4	158	8
	4	900	89	295	51	32	235	6,4	158	8
	4	1500	89	310	60.5	36	241.5	6,4	158	8
	4	2500	89	355	83	42	273	6,4	158	8