

Membránový oddělovací člen typ W

Celosvařovaný (monoblok)

Membránové oddělovače slouží k tomu, aby měřené médium nevniklo do měřicího ústrojí tlakoměru. Používají se při měření tlaku tuhoucích, krystalizujících nebo horkých kapalin případně tam, kde je třeba zajistit možnost dokonalého vyčistění systému od zbytků produktu.

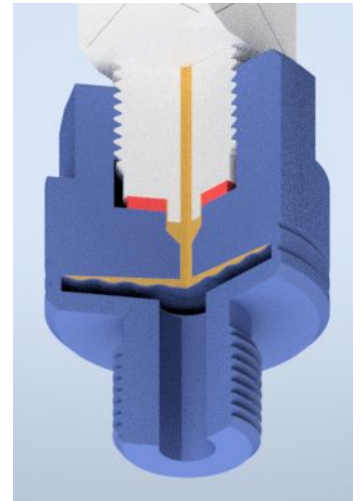
Typ W je zhotoven jako nerozebíratelný svařenec. Pokud se při kompletaci mezi oddělovač a tlakoměr zařadí tryska, získá se tím vysoký účinek při tlumení tlakových rázů. Tlumič účinek je téměř nezávislý na teplotě a tryska se nikdy nemůže ucpat.

Materiál:

- membrána: nerez SS 316L / 1.4435 (po dohodě jiná)
- oddělovač: nerez SS 316L / 1.4404

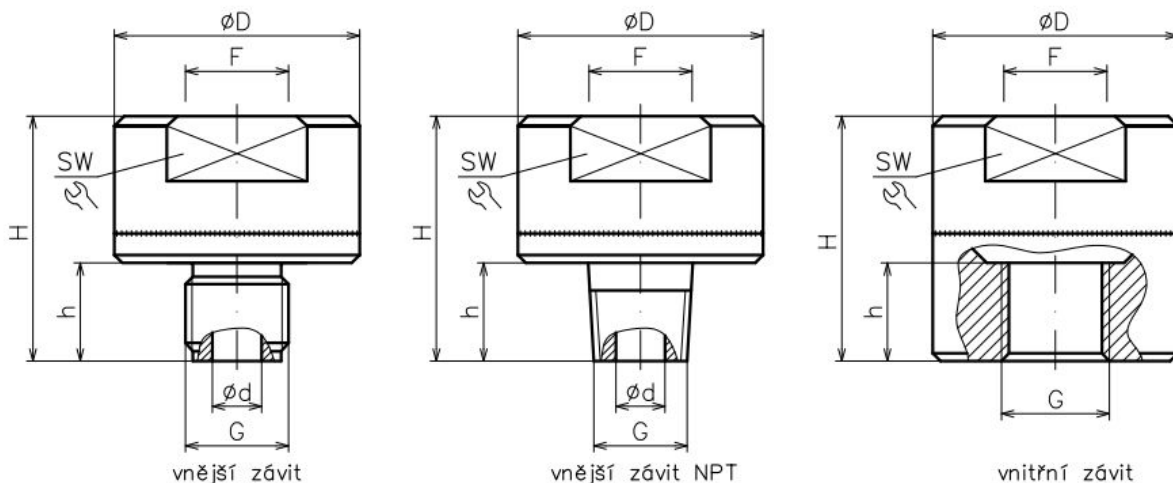
Pracovní teplota:

- teplota měřeného média -20 ... +100 °C (přímé připojení)
- teplota měřeného média při připojení s chladičem až do 400°C
- teplota okolí -20 ... +60°C
- jiné podmínky po dohodě



Základní typy oddělovače - lze kombinovat různé typy závitů G a F.

BHV	PN	F	G		D	SW
typ	[bar]		vnější (průchozí díra Ød)	vnitřní	[mm]	[mm]
W40	160	G 1/4"	G 1/4" (průch. díra 6 mm)	G 1/4"	Ø 40	SW 32
		G 1/2"	G 3/8" (průch. díra 8 mm) G 1/2" (průch. díra 10 mm) M20x1,5 (průch. díra 10 mm) 1/4" NPT (průch. díra 6 mm) 1/2" NPT (průch. díra 10 mm)	G 3/8" G 1/2" M20x1,5 1/4" NPT 1/2" NPT		
W50	40	G 1/4"	G 1/2" (průch. díra 10 mm)	G 1/4"	Ø 50	SW 41
		G 1/2"	G 3/8" (průch. díra 8 mm) M20x1,5 (průch. díra 10 mm) 1/2" NPT (průch. díra 10 mm)	G 3/8" G 1/2" M20x1,5 1/4" NPT 1/2" NPT		



Výška oddělovače H [mm]:

G - Vnější závit	h [mm]	F (G1/4")	F (G1/2")
G1/4", 1/4" NPT	12	H = h + 27	H = h + 30
G3/8"	16		
G1/2", M20x1,5, 1/2" NPT	20		

G - Vnitřní závit	h [mm]	F (G1/4")	F (G1/4")
G1/4", 1/4" NPT	12	H = h + 23	H = h + 26
G3/8"	16		
G1/2", M20x1,5, 1/2" NPT	20		

Minimální doporučený rozsah manometru:

Typ oddělovače	Jmenovitá velikost manometru	
	DN 63	DN100
W40	1,0 bar	2,5 bar
W50	1,0 bar	1,0 bar

Zvláštní provedení:

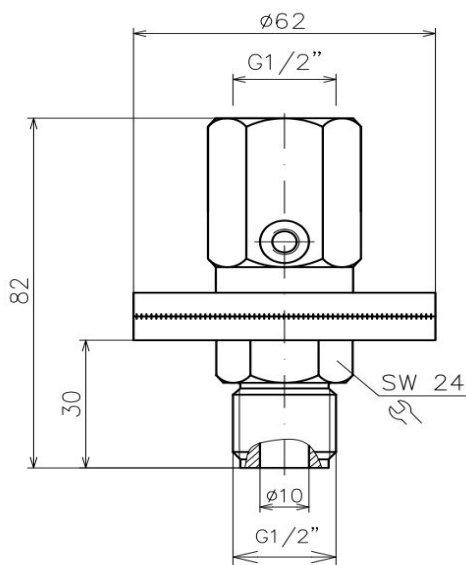
Typ W40 / PN 400
(závitů po dohodě)



Typ W60 / PN 40 s kónickým tvarem
(závitů po dohodě)



Typ W62 / PN 40
(se závitů G1/2" – jiné po dohodě)

**Kompletace s měřicím přístrojem:**

Nejčastější kompletace oddělovače je s manometrem nebo převodníkem přímým připojením (závit F), lze upravit i pro variantu s prodlouženým krkem nebo chladičem, příp. kapilárovým vedením.