

## Odvzdušňovací a proplachový kroužek pro příruby dle EN 1092

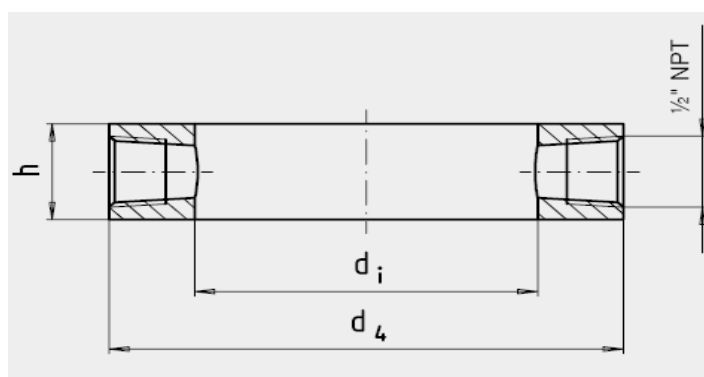
*katalogový list a návod na použití*

Odvzdušňovací kroužky jsou zhotoveny z nerezové oceli AISI 316L, případně AISI 316Ti.

Úprava těsnicí plochy je dle EN 1092-1 tvar B1

Ve standardním provedení jsou v kroužku dvě díry pro připojení armatury; díry jsou umístěny protilehle.

Jiné provedení je možné po dohodě.



DN	PN	d <sub>4</sub>	d <sub>i</sub>	h	hmotnost kg
50	16 ... 100	102	62	30	1,10
80	16 ... 100	138	92	30	1,90
100	16 ... 100	162	92	30	3,15
125	16 ... 100	188	126	30	3,50

Závitová díra pro připojení armatury	G 1/4"	G 1/2"	1/4 NPT	1/2 NPT
---	--------	--------	---------	---------

Příklad objednávkové specifikace:

*Odvzdušňovací kroužek DN50 / PN40 – G 1/4"*

Návod na použití

Odvzdušňovací kroužek se instaluje sevřením mezi dvě příruby shodného rozměru. Závitové díry je třeba uzavřít uzavíracími kohouty nebo zátkami.