

Membránový oddělovací člen typ Q – příruba s polouzavřenou membránou

čelní plocha dle EN 1092-1/B

Membránové oddělovače chrání měřicí ústrojí tlakoměru před vniknutím měřeného média. Používají se při měření tlaku tuhoucích nebo krystalizujících látek, horkých látek.

Specifickou vlastností polouzavřených přírub je relativně větší membrána vzhledem k menšímu přípojnému rozměru.

Typickým příkladem je kombinace manometru DN 100 s malým rozsahem a přírubou DN 15 nebo DN 25, nebo spojení manometru s malou přírubou kapilárovým vedením.

Materiál

Membrána: nerez SS 316L (1.4435),
po dohodě tantal, Hastelloy, příp. nástřík PTFE,
fólie PTFE, Halar (ECTFE), apod.

Tělo: nerez SS 316L (1.4404),
po dohodě jiný

Vystouplá část s těsnící plochou (mezikus):
nerez, PVDF, nebo po dohodě jiný

Pracovní teplota

teplota měřeného média 0 .. 180 °C
(nerezová - s chladičem až do 400°C)

teplota okolí 0 ... 40°C
(jiné podmínky po dohodě)

Rozměrová norma

provedení standard: EN 1092-1 / B (hrubá těsnící plocha)
Zvláštní požadavky: provedení dle ANSI B 16,5

Způsob připojení převodníku tlaku resp. manometru

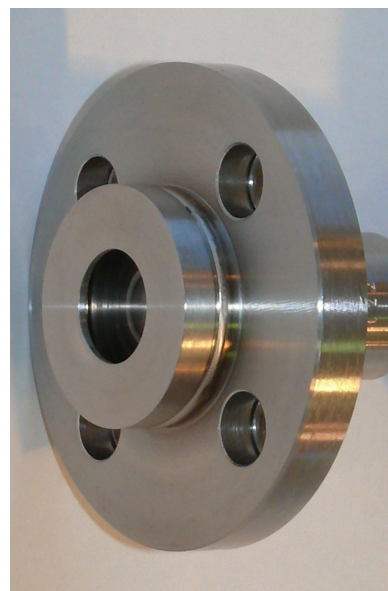
- přímé připojení (závit G1/2“B vnitřní dle EN837-1)
- pomocí kapiláry se zaústěním v ose příruby
- pomocí kapiláry s šikmým zaústěním
- jiné dle dohody

Zvláštní požadavky:

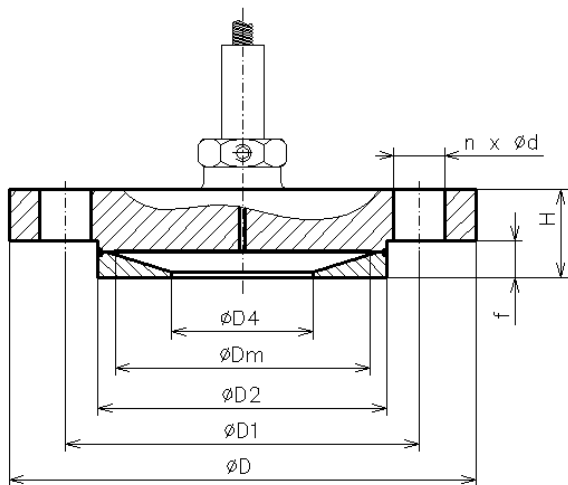
- přímé připojení závitovým spojem M20x1,5 vnitřní, příp. G1/4“
- přímé připojení svarem
- připojení pomocí soustruženého mezichladiče (délka 30mm)
- připojení pomocí mezichladiče s kapilárou (délka 110 mm)

Základní typy oddělovačů

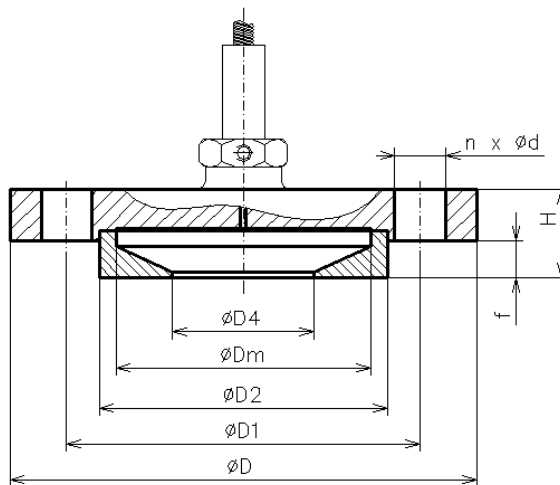
typ	popis
Q25	Polouzavřená příruba DN 25, PN 10/40
Q40	Polouzavřená příruba DN 40, PN 10/40



Příruba s otevřenou membránou – tabulka rozměrů



Celonerezové provedení



Provedení se spodním dílem z PVDF

EN 1092-1										ANSI B 16,5											
Velikost		Rozměry (mm)								počet děr	Velikost		Rozměry (mm)								počet děr
DN	PN	Dm	D	H	d	D1	f	D2	n	DN	PN	Dm	D	H	d	D1	f	D2	n		
15	10/40	42	95	23	14	65	11	45	4	1/2"	150	32	95	28	16	60,5	8	35	4		
20	10/40	52	105	25	14	75	11	58	4	300	40	95	28	16	66,5	8	35	4			
25	10/40	60	115	25	14	85	11	68	4	3/4"	150	40	100	28	16	70	8	43	4		
40	10/40	60	150	27	18	110	11	88	4	300	40	120	28	20	82,5	8	43	4			
										1"	150	52	110	35	16	79,5	11	51	4		
											300	52	125	35	20	89	11	51	4		

Pozn.: D4 = DN

Údaje pro objednání membránového oddělovače:

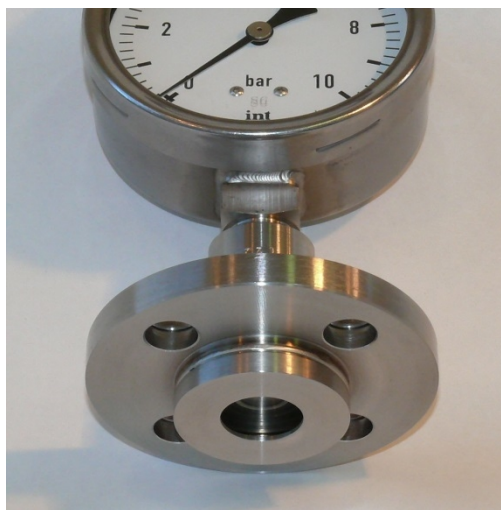
Typ (nebo DN/PN) – Materiál membrány – Způsob připojení převodníku/tlakoměru – Zvláštní požadavky
 Příklad: Typ Q25 – Membrána tantal - Kapilára délky 1000 mm – mezikus PVDF

Další údaje pro objednání kompletace membránového oddělovače s převodníkem tlaku, resp. s tlakoměrem:

Typ převodníku tlaku / tlakoměru - Rozsah měřeného tlaku (statický tlak, diference) – Pracovní teplota média a okolí (min, max) - Požadovaná přesnost měření – Požadavky na pracovní kapalinu – Zvláštní požadavky

Provedení polouzavřené příruby– foto:

celonerezová



s mezikusem PVDF a tantalovou membránou

