

## Membránový oddělovací člen typ Q příruba s polouzavřenou membránou dle EN 1092-1/B a dle ANSI B16.5

Polouzavřené příruby **typ Q** přinášejí možnost použít membrány většího průměru na oddělovači s relativně malým přípojným rozměrem.

Požadavek na velikost membrány vyplývá z vlastností tlakoměrného přístroje, k jehož ochraně membrána slouží. Membrány větších rozměrů jsou potřeba například u tlakoměru kapilárou, při měření v oblasti vysokých teplot anebo tam, kde je potřeba dosáhnout vyšší citlivosti měření.

Řešení spočívá v tom, že v čelní ploše příruby je umístěna vložka, ve které je kónická dutina, která v místě membrány vytváří rozšířený prostor.

Složení oddělovače z několika částí umožňuje volit jednotlivé materiály tak, aby části ve styku s měřeným médiem měly potřebnou chemickou odolnost a zároveň aby celek měl potřebné

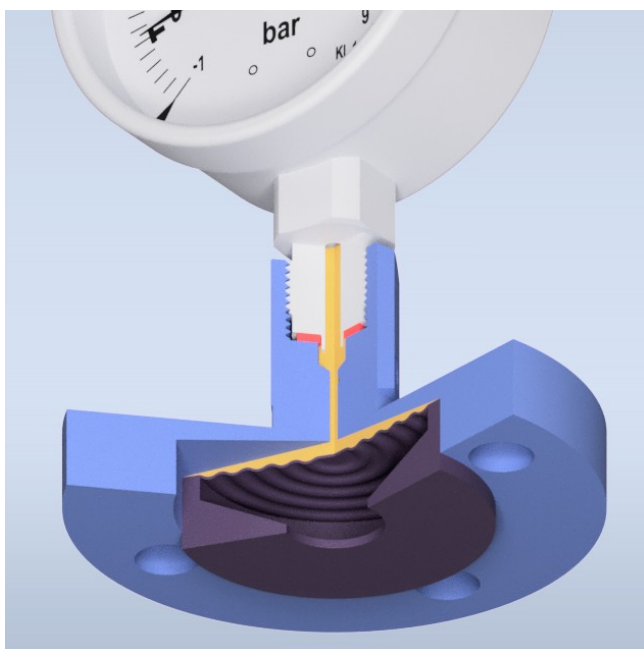
mechanické vlastnosti. Jde také o to, aby se minimalizovala potřeba materiálu ze speciální odolností a tím i cena.

Podle toho, z jakého materiálu jsou jednotlivé části oddělovače vyrobeny, se používají dvě provedení (**A** a **B**).

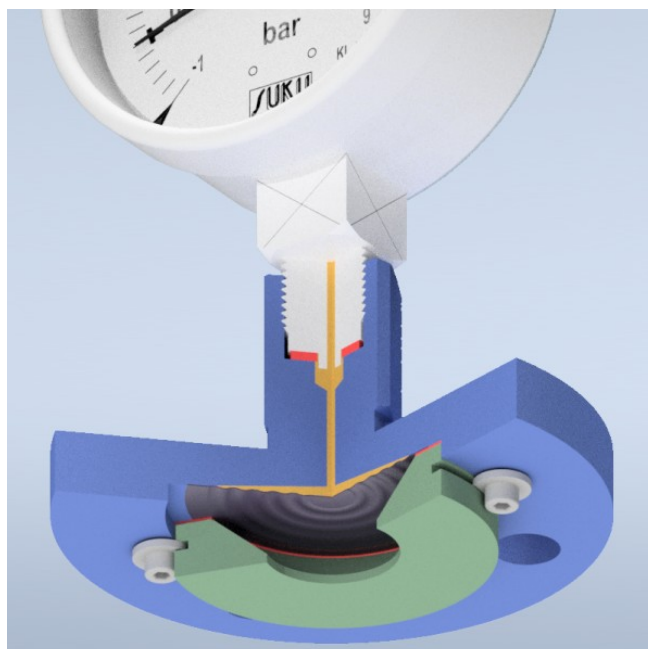
### Způsob připojení převodníku tlaku nebo tlakoměru

- přímé připojení (závit G1/2"B vnitřní dle EN837-1)
- přímé připojení jiným závitem
- kapiláry se zaústěním v ose příruby, případně šikmo
- pomocí kapiláry s šikmým zaústěním
- přímé připojení svarem
- připojení pomocí mezichladiče do 200°C
- připojení pomocí chladiče do 400°C

### Provedení A

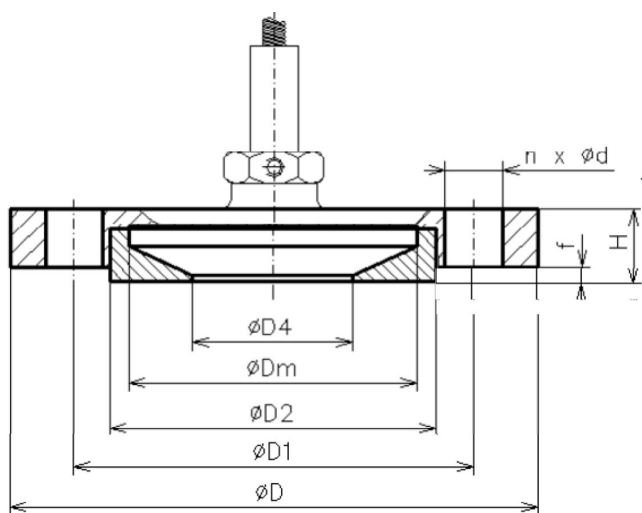


### Provedení B

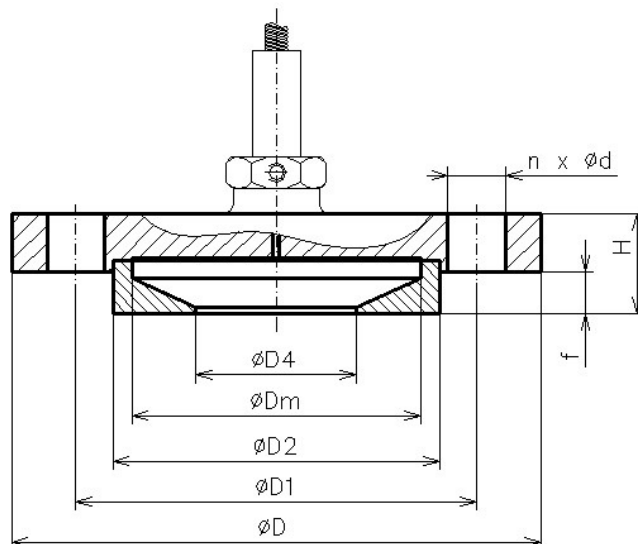


Provedení	Membrána	Spodní část - vložka ve styku s médiem
<b>A</b>	1.4435, Hastelloy C-276,	nerez 1.4404, Hastelloy C-276
<b>B</b>	tantal, nikl, titan, Hastelloy C-276 nerez 1.4435 (1.4571) nerez s fólií PTFE nerez s povlakem PTFE (Xylan černý, tl. 0,05 až 0,10 mm)	PVDF nerez s různými druhy ochranných povlaků

Typ Q provedení A



Typ Q provedení B



EN 1092-1

Velikost		Rozměry (mm)						Provedení A		Provedení B	
DN	PN	Dm	D	n	d	D1	D2	H	f	H	f
15	10/40	42	95	4	14	65	45	22	3	23	11
20	10/40	52	105	4	14	75	58	22	3	25	11
25	10/40	60	115	4	14	85	68	22	3	25	11
40	10/40	60	150	4	18	110	88	24	3	27	11

### Údaje pro objednání

Typ (nebo DN/PN) - Provedení - Materiál membrány - Způsob připojení převodníku/tlakoměru - Zvláštní požadavky

### Příklad (viz foto vpravo)

Typ Q25 – B - Membrána tantal - Závit G1/2" - mezikus PVDF

### Další údaje pro objednání kompletace membránového oddělovače s převodníkem tlaku, resp. s tlakoměrem:

Typ převodníku tlaku / tlakoměru - Rozsah měřeného tlaku (statický tlak, diference) - Pracovní teplota média a okolí (min, max) - Požadovaná přesnost měření - Požadavky na pracovní kapalinu - Zvláštní požadavky

