

Pěticestná ventilová armatura IVI – 5VM – PP

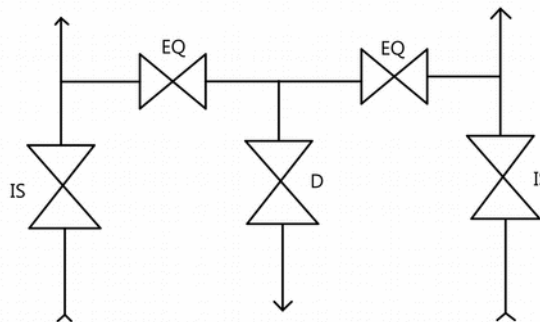
Pěticestná ventilová armatura je určena k připojení diferenčního tlakoměru (případně převodníku tlaku) k měřenému procesu.



Armatura se k měřidlu tlaku a do procesu připojuje impulzním potrubím

Armatura je opatřena pěti ventilovými vřeteny:

- dvojice oddělovacích ventilů – slouží k uzavření přívodů tlaku (označeny modře)
- odkalovací ventil – slouží k odkalení či k odvzdušnění přívodního potrubí (označen červeně)
- dvojice vyrovnávacích ventilů („zkratovacích“) – slouží k propojení obou měřicích větví s odkalením i k jejich propojení navzájem (označeny zeleně)



Základní parametry

Maximální pracovní tlak

Maximální teplota média

Závit směrem do procesu

Závit směrem k tlakoměru

Závit pro odkalení

Materiál částí ve styku s měřeným médiem

Materiál ucpávky

PN 400

230°C

1/2" NPT vnitřní

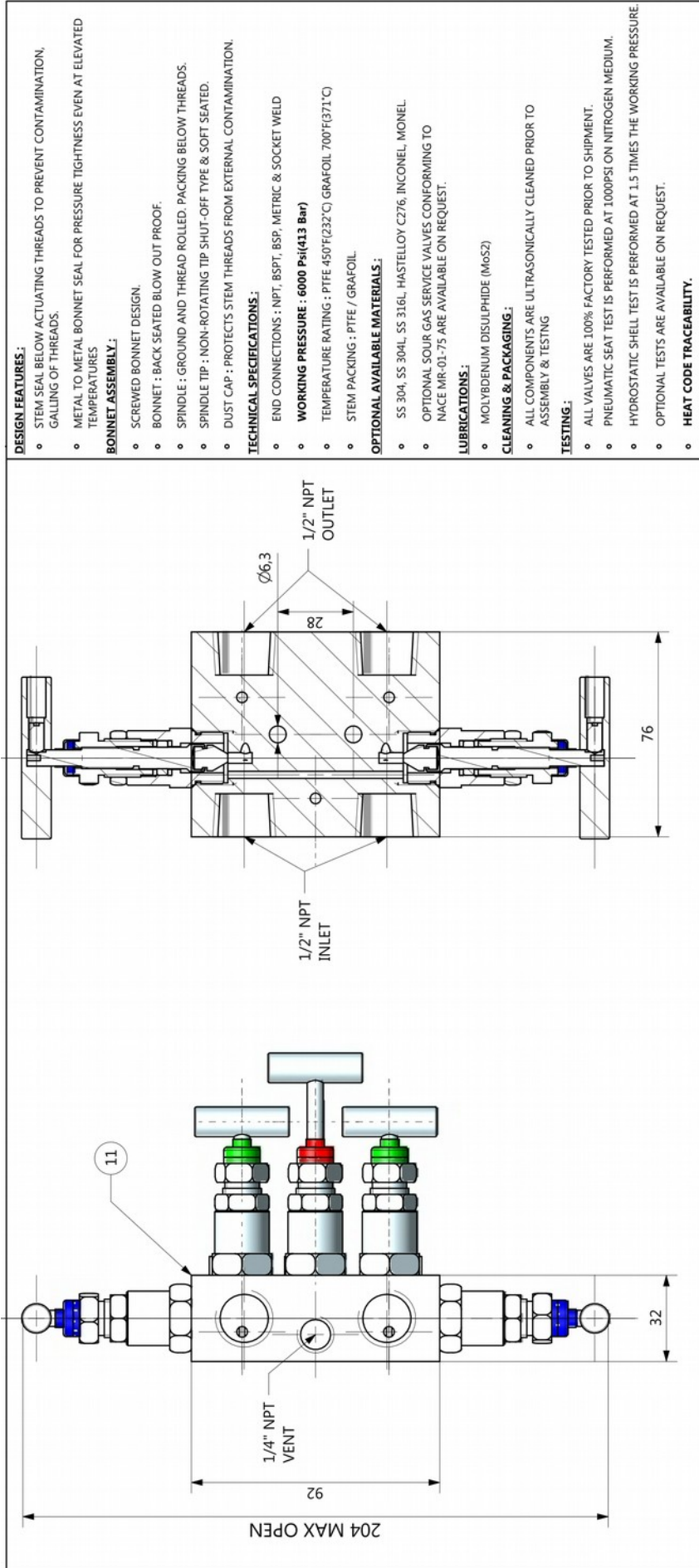
1/2" NPT vnitřní

1/4" NPT vnitřní

nerez AISI 316L

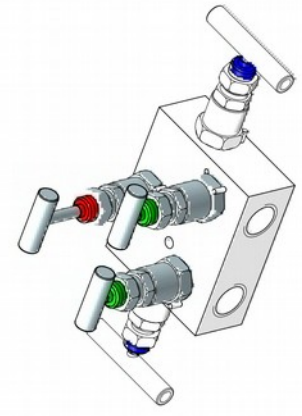
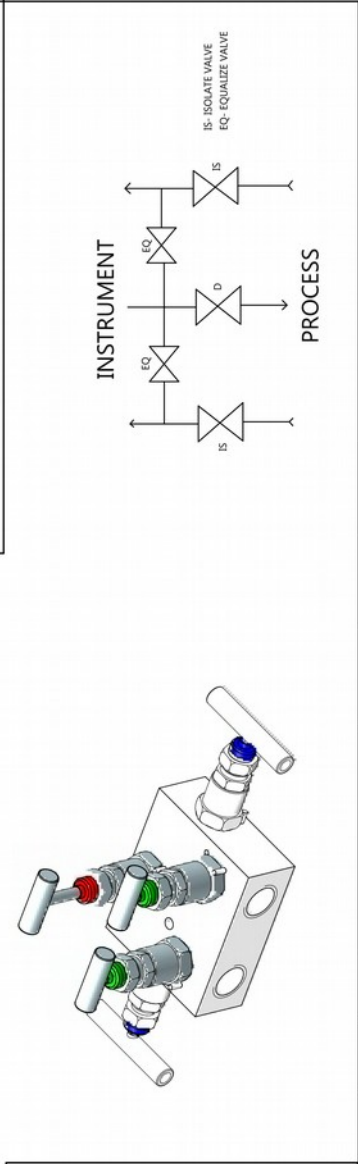
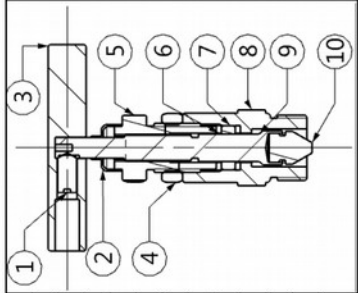
PTFE

Rozměry náčres



- DESIGN FEATURES:**
- STEM SEAL BELOW ACTUATING THREADS TO PREVENT CONTAMINATION, GALLING OF THREADS.
 - METAL TO METAL BONNET SEAL FOR PRESSURE TIGHTNESS EVEN AT ELEVATED TEMPERATURES
- BONNET ASSEMBLY:**
- SCREWED BONNET DESIGN.
 - BONNET : BACK SEATED BLOW OUT PROOF.
 - SPINDLE : GROUND AND THREAD ROLLED. PACKING BELOW THREADS.
 - SPINDLE TIP : NON-ROTATING TIP SHUT-OFF TYPE & SOFT SEATED.
 - DUST CAP : PROTECTS STEM THREADS FROM EXTERNAL CONTAMINATION.
- TECHNICAL SPECIFICATIONS:**
- END CONNECTIONS : NPT, BSPT, BSP, METRIC & SOCKET WELD
 - WORKING PRESSURE : 6000 Psi(413 Bar)**
 - TEMPERATURE RATING : PTFE 450°F(232°C) GRAFOIL 700°F(371°C)
 - STEM PACKING : PTFE / GRAFOIL.
- OPTIONAL AVAILABLE MATERIALS:**
- SS 304, SS 304L, SS 316L, HASTELLOY C276, INCONEL, MONEL
 - OPTIONAL SOUR GAS SERVICE VALVES CONFORMING TO NACE MR-01-75 ARE AVAILABLE ON REQUEST.
- LUBRICATIONS:**
- MOLYBDENUM DISULPHIDE (MoS2)
- CLEANING & PACKAGING:**
- ALL COMPONENTS ARE ULTRASONICALLY CLEANED PRIOR TO ASSEMBLY & TESTING
- TESTING:**
- ALL VALVES ARE 100% FACTORY TESTED PRIOR TO SHIPMENT.
 - PNEUMATIC SEAT TEST IS PERFORMED AT 1000PSI ON NITROGEN MEDIUM.
 - HYDROSTATIC SHELL TEST IS PERFORMED AT 1.5 TIMES THE WORKING PRESSURE.
 - OPTIONAL TESTS ARE AVAILABLE ON REQUEST.
 - HEAT CODE TRACEABILITY.**

SR NO.	PART NAME	QTY	MATERIAL
12	LOCK PIN	5	SS
11	BODY	1	SS 316
10	DISC	5	SS 316
9	STEM	5	SS 316
8	BONNET	5	SS 316
7	PACKING	5	PTFE
6	WASHER	10	SS316
5	GLAND NUT	5	SS 316
4	LOCK NUT	5	SS
3	HANDLE	5	SS
2	DUST COVER	5	PVC
1	ALLEN BOLT	5	SS



INDUSTRIAL VALVES		INDUSTRIAL VALVES		INDUSTRIAL VALVES		INDUSTRIAL VALVES		INDUSTRIAL VALVES	
AN ISO 9001:2008 CERTIFIED COMPANY		AN ISO 9001:2008 CERTIFIED COMPANY		AN ISO 9001:2008 CERTIFIED COMPANY		AN ISO 9001:2008 CERTIFIED COMPANY		AN ISO 9001:2008 CERTIFIED COMPANY	
DATE	NAME	UNLESS OTHERWISE SPECIFIED:	MATERIAL	SIZE	WEIGHT	TITLE : 5 VALVE MANIFOLD - PIPE TO PIPE			
26/02/16	JM	NOTE: DIMENSIONS ARE IN MM FOR UNSPECIFIED TOLERANCES CHAMFER AND FILLET'S PUT 0.5 DO NOT SCALE DRAWING	SS 316	1/2" NPT					
CHECKED	UM					DRAWING NO : IVI-5VM-PP-8			
APPROVED	RD								