

## Membránový oddělovací člen typ Z „papírenské“ připojení

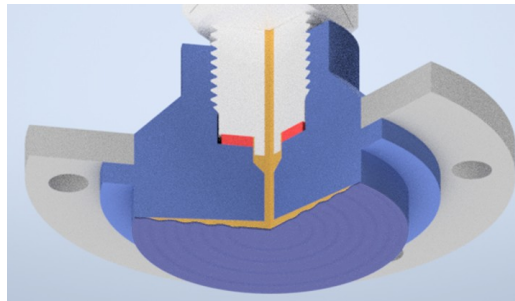
Membránové oddělovače slouží k tomu, aby měřené médium nevniklo do měřicího ústrojí tlakoměru. Používají se při měření tlaku tuhoucích nebo krystalizujících látek, horkých kapalin nebo tam, kde je třeba zajistit možnost dokonalého vyčištění systému od zbytků produktu.

### Materiál

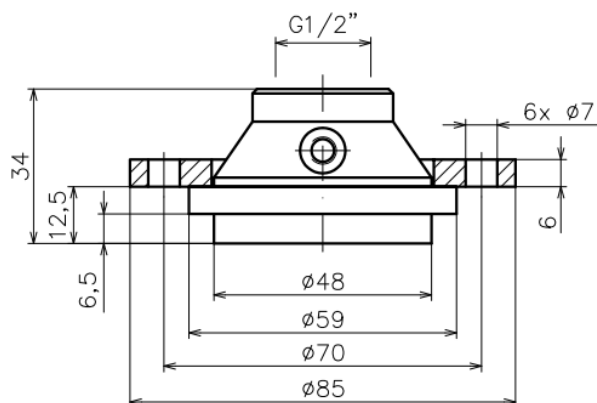
- membrána: nerez SS 316L / 1.4435 (po dohodě jiná)
- oddělovač: nerez SS 316L / 1.4404

### Pracovní teplota

- teplota měřeného média -20 ... +100°C
- teplota okolí -20 ... +60°C
- jiné podmínky po dohodě



### Typ Z48



### Minimální doporučený rozsah manometru:

Typ oddělovače	Jmenovitá velikost manometru
	<b>DN100</b>
Z48	1,0 bar

### Kompletace s měřicím přístrojem

Nejčastější kompletace oddělovače je s manometrem nebo převodníkem přímým připojením (závitem), lze upravit i pro variantu s prodlouženým krkem nebo chladičem, příp. kapilárovým vedením.

### Zvláštní provedení

Jedná se zejména o verze s prodlouženým tubusem (typicky v délkách 17 a 25 mm) a dále pak s rozměrově odlišnou přítlačnou přírubou.